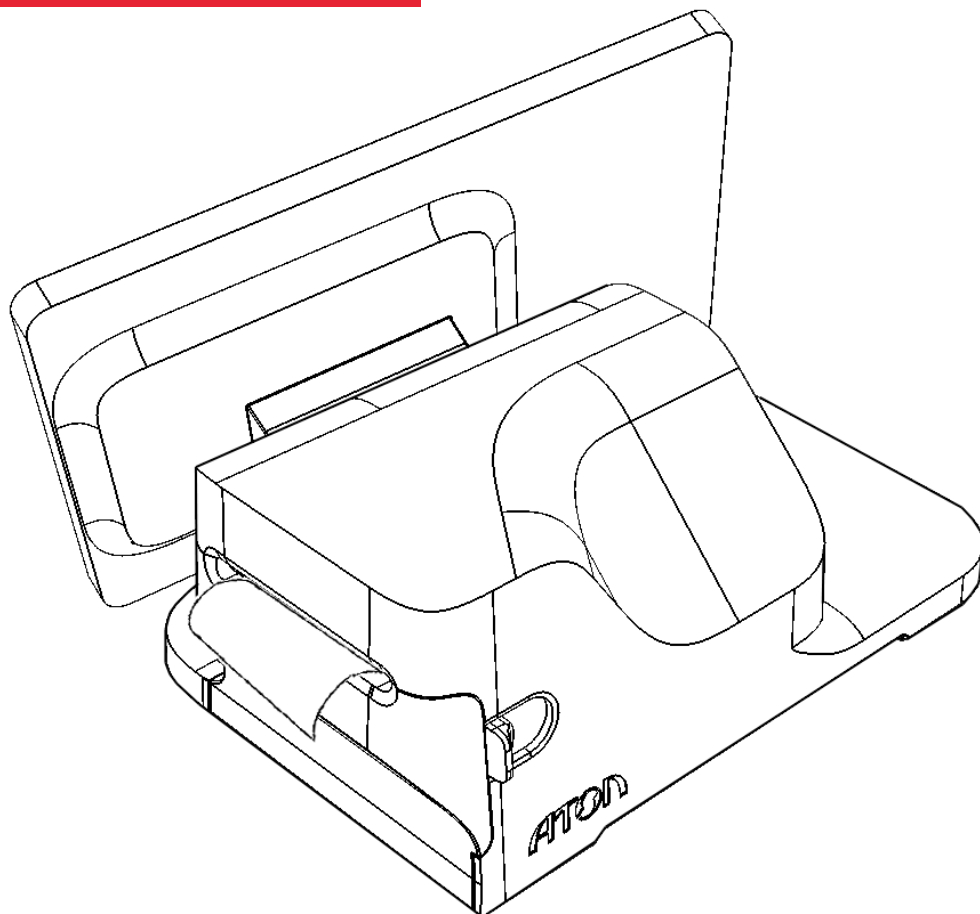


ATON

Sigma 10

Смарт-терминал



Руководство
по эксплуатации

2018

Данное Руководство по эксплуатации содержит информацию о Смарт-терминале **Sigma 10**,
в состав которого входит **контрольно-кассовая техника АТОЛ 150Ф**.
ККТ **АТОЛ 150Ф** внесена в Реестр контрольно-кассовой техники РФ.

Содержание

| | |
|--|----|
| Введение..... | 5 |
| Подготовка к эксплуатации..... | 6 |
| Использование ККТ по назначению | 6 |
| Схемы взаимодействия | 7 |
| Взаимодействие с ФНС через ОФД..... | 7 |
| Взаимодействие ОФД | 7 |
| Требования безопасности | 9 |
| Порядок ввода Смарт-терминала в эксплуатацию | 9 |
| Маркировка ККТ | 10 |
| Описание ККТ | 11 |
| Внешний вид ККТ | 11 |
| Поворот дисплея | 13 |
| Подключение внешних устройств | 14 |
| Панель с разъемами | 14 |
| Питание Смарт-терминала | 14 |
| Фискальный накопитель..... | 14 |
| Общие положения..... | 14 |
| Замена ФН | 15 |
| Заправка бумаги..... | 17 |
| Установка сим-карты и карты micro-SD..... | 21 |
| Подготовка Смарт-терминала к работе | 21 |
| Неполадки и их устранение | 23 |
| Приложение 1 | 28 |
| Примеры кассовых чеков | 28 |
| Документ готовности к работе | 28 |
| Отчет об открытии смены | 28 |
| Кассовый чек прихода..... | 29 |
| Кассовый чек возврата прихода..... | 30 |
| Кассовый чек расхода | 31 |
| Кассовый чек возврата расхода | 32 |
| Внесение/выплата денег | 32 |
| Примеры чеков коррекции | 33 |

| | |
|--|----|
| Чек коррекции: приход | 33 |
| Чек коррекции: расход..... | 34 |
| Отчет о текущем состоянии расчетов | 34 |
| Отчеты о состоянии счетчиков без гашения | 35 |
| Суточный отчет о состоянии счетчиков без гашения | 35 |
| Отчет по секциям | 36 |
| Отчет по кассирам | 37 |
| Почасовой отчет..... | 37 |
| Отчет количеств | 38 |
| Отчет о состоянии счетчиков с гашением. Закрытие смены | 38 |
| Алгоритм расчета..... | 41 |
| Печать фискальных документов по номеру | 44 |
| Реквизиты кассовых документов | 45 |
| Реквизиты товарной позиции в кассовом чеке | 45 |
| Блок реквизитов кассового чека | 46 |
| Блок реквизитов отчетов о открытии и закрытии смены | 49 |
| Информация о скидках в чеках | 50 |
| Контроль отправки ФД ОФД..... | 51 |
| Приложение 2..... | 52 |
| О паролях ККТ | 52 |
| О секциях..... | 53 |
| Приложение 3..... | 54 |
| Служебные режимы..... | 54 |
| Информация об изделии | 54 |
| Демонстрационная печать..... | 55 |
| Сервисный режим | 56 |
| Диагностика соединения с ОФД..... | 58 |
| Приложение 4..... | 59 |
| Обновление ПО устройства управления (планшета) | 59 |

Введение

Руководство по эксплуатации предназначено для ознакомления с функциональными возможностями Смарт-терминала **Sigma 10**, в состав которого входит контрольно-кассовая техника **АТОЛ 150Ф**, внесенная в Реестр ККТ (далее ККТ), и устройство управления (планшет).



До ввода ККТ АТОЛ 150Ф в эксплуатацию и проведения пуско-наладочных работ, подключать Смарт-терминал Sigma 10 к сети электропитания, а также подключать к изделию периферийное оборудование не разрешается.

Пуско-наладочные работы и техническое обслуживание Смарт-терминала **Sigma 10** может производиться технически подготовленными специалистами, с использованием соответствующей документации.

Гарантийное обслуживание ККТ **АТОЛ 150Ф** должно производиться в соответствии с положениями, изложенными в «Инструкции по быстрому запуску» AL.C111.00.000 БЗ из комплекта поставки.

В настоящем руководстве представлена информация о работе со Смарт-терминалом, описаны примеры его использования в торговых предприятиях, а также представлены образцы печатаемых ККТ **АТОЛ 150Ф** документов версии ФФД 1.05 и ФФД 1.1 (подробнее о ФФД изложено в документе «Форматы фискальных документов, обязательных к использованию», представленный на сайте ФНС).

Используемые сокращения

| | |
|--------|---|
| ДЯ | Денежный ящик |
| ЗН | Заводской номер ККТ |
| ККТ | Контрольно-кассовая техника |
| РН ККТ | Регистрационный номер ККТ |
| ОС | Операционная система |
| ОФД | Оператор фискальных данных |
| ПК | Персональный компьютер |
| ПО | Программное обеспечение |
| ТС КНО | Технические средства контроля налоговых органов |
| ФД | Фискальный документ |
| ФН | Фискальный накопитель |
| ФНС | Федеральная налоговая служба |
| ФП | Фискальный признак |
| ФФД | Формат фискального документа |
| ЧЛ | Чековая лента |

Подготовка к эксплуатации



Использование ККТ по назначению

В состав Смарт-терминала **Sigma 10** входит ККТ **АТОЛ 150Ф**, которая соответствует всем требованиям, установленным Федеральным законом № 54-ФЗ «О применении контрольно-кассовой техники при осуществлении наличных денежных расчетов и (или) расчетов с использованием электронных средств платежа» и должна быть внесена в реестр контрольно-кассовой техники.

ККТ АТОЛ 150Ф содержит внутри корпуса фискальный накопитель, обеспечивает запись фискальных данных в фискальный накопитель, формирование фискальных документов и печать фискальных документов на бумажных носителях. Смарт-терминал получает ФД от ККТ и обеспечивает их передачу в налоговые органы через оператора фискальных данных. Установленный в корпусе ККТ АТОЛ 150Ф фискальный накопитель, является программно-аппаратным шифровальным (криптографическим) средством защиты фискальных данных и обеспечивает возможность формирования фискальных признаков, запись фискальных данных в некорректируемом виде (с фискальными признаками), их энергонезависимое долговременное хранение, проверку фискальных признаков, расшифровывание и аутентификацию фискальных документов, подтверждающих факт получения оператором фискальных данных фискальных документов, переданных контрольно-кассовой техникой, направляемых в контрольно-кассовую технику оператором фискальных данных (далее - подтверждение оператора), а также обеспечивающее возможность шифрования фискальных документов в целях обеспечения конфиденциальности информации, передаваемой оператору фискальных данных. Операторы фискальных данных - организации, созданные в соответствии с законодательством Российской Федерации и находящиеся на территории Российской Федерации, получившие в соответствии с законодательством Российской Федерации разрешение на обработку фискальных данных.

До начала применения изделия для осуществления расчетов¹, ККТ в его составе должна быть зарегистрирована в налоговых органах². Действия, которые необходимо выполнить пользователю для регистрации ККТ **АТОЛ 150Ф** в налоговых органах и начала эксплуатации Смарт-терминала, описаны в разделе «Взаимодействие с ФНС через ОФД».

¹ – Под расчетами подразумеваются прием или выплата денежных средств с использованием наличных и (или) электронных средств платежа за реализуемые товары, выполняемые работы, оказываемые услуги, прием ставок и выплата денежных средств в виде выигрыша при осуществлении деятельности по организации и проведению азартных игр, а также прием денежных средств при реализации лотерейных билетов, электронных лотерейных билетов, приеме лотерейных ставок и выплата денежных средств в виде выигрыша.

² – Регистрация в налоговых органах подразумевает под собой внесение налоговым органом записи об экземпляре модели контрольно-кассовой техники, ее фискального накопителя и о пользователе ККТ в журнал учета контрольно-кассовой техники, присвоение налоговым органом контрольно-кассовой технике регистрационного номера и выдача пользователю карточки регистрации контрольно-кассовой техники с указанием ее регистрационного номера на бумажном носителе или в электронном документе, подписанном усиленной квалифицированной электронной подписью.

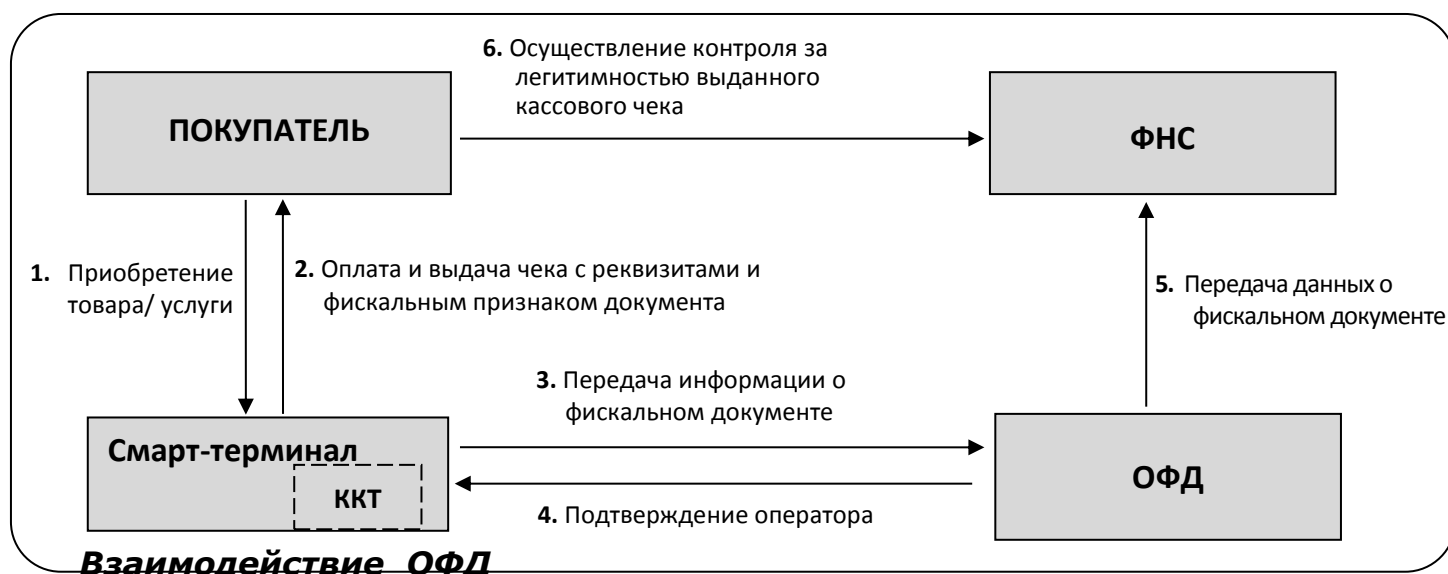
Схемы взаимодействия

Взаимодействие с ФНС через ОФД

Для работы со Смарт-терминалом пользователю необходимо выполнить следующие действия:

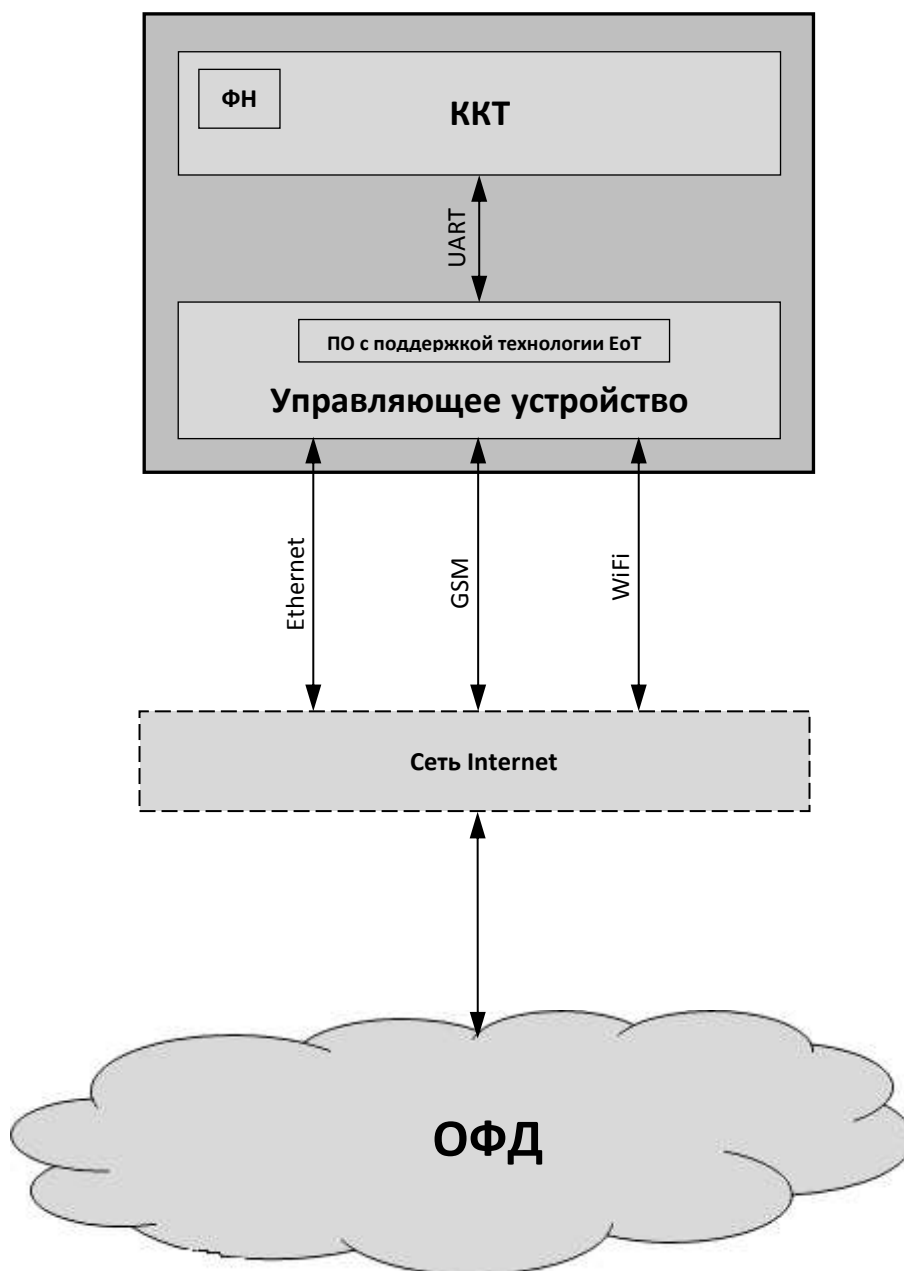
1. Зарегистрироваться лично в отделении ФНС или в личном кабинете ККТ на официальном сайте налоговых органов (ФНС) в сети Internet, указав при регистрации все необходимые реквизиты (организации или индивидуального предпринимателя).
2. Заключить договор с Оператором фискальных данных (далее – ОФД), аккредитованный налоговыми органами, для обмена данными и последующей передачи информации об экземпляре ККТ (входящем в состав Смарт-терминала) в налоговые органы (ФНС). ОФД выполняет обработку фискальных данных с применением технических средств, которая включает получение, проверку достоверности, сбор, запись, систематизацию, накопление, хранение в некорректируемом виде, извлечение, использование, передачу в адрес налоговых органов в виде фискальных документов, предоставление налоговым органам таких данных и доступа к ним.
3. Подать заявление в налоговые органы (ФНС) на регистрацию ККТ АТОЛ 150Ф. При этом заявление, подаваемое через личный кабинет ККТ в виде электронного документа, должно быть подписано усиленной квалифицированной электронной подписью (ЭП), предварительно оформленной в удостоверяющем центре.
4. Получить от налоговых органов (ФНС) данные, необходимые для проведения регистрации данного экземпляра ККТ, входящего в состав Смарт-терминала.
5. Внести в регистрируемый экземпляр ККТ АТОЛ 150Ф реквизиты регистрации ККТ. Выполнить регистрацию ККТ АТОЛ 150Ф, используя утилиту регистрации ККТ.
6. Получить карточку регистрации ККТ.

После успешной регистрации ККТ взаимодействие с ФНС через ОФД осуществляется по следующей схеме:



Обмен с ОФД происходит посредством отправки Смарт-терминалом фискальных документов, оформленных контрольно-кассовой техникой, входящей в его состав, по одному

из возможных проводных или беспроводных каналов связи и получения подтверждения от оператора фискальных данных о получении ФД.



Требования безопасности

Перед допуском к эксплуатации Смарт-терминала операторы и специалисты по обслуживанию и ремонту должны пройти подготовку и инструктаж по технике безопасности. Лица, не прошедшие инструктаж по технике безопасности, к работе со Смарт-терминалом не допускаются.

- Рабочее место оператора должно быть оборудовано трехполюсной розеткой. Подводку питающего напряжения сети 220 В к розетке осуществлять в соответствии с требованиями «Правил устройства электроустановок» (ПУЭ) и учетом квалификации помещений по степени опасности. Заземляющий контакт розетки должен быть присоединен к заземляющему устройству проводом с сечением не менее 1,5 мм².
- Запрещается оставлять включенный Смарт-терминал без присмотра.
- Запрещается работа при снятом корпусе.
- При работе со Смарт-терминалом необходимо принимать меры, исключающие удары и падение ККТ.
- При окончании работы, в перерывах или в случае остановки по другим причинам, Смарт-терминал должен быть выключен и отсоединен от электрической сети.



Не разрешается подключать ККТ к сети электропитания до ввода в эксплуатацию!

Порядок ввода Смарт-терминала в эксплуатацию

Если транспортировка оборудования осуществлялась при низких температурах, то перед использованием его необходимо выдержать при комнатной температуре как минимум в течение шести часов, не распаковывая.

Перед распаковкой Смарт-терминала необходимо проверить целостность упаковки.

При распаковке Смарт-терминала необходимо:

- проверить комплектацию (представлена в «Инструкции по быстрому запуску» из комплекта поставки Смарт-терминала);
- убедиться в отсутствии внешних дефектов, которые могли возникнуть в процессе транспортировки;
- проверить соответствие заводского номера ККТ, печатаемого в документах (например, в «Информации о ККТ»), номеру, указанному на шильдике;
- проверить наличие и целостность заводских пломб.

При выборе места для установки Смарт-терминала необходимо руководствоваться следующими указаниями:

- освещенность рабочего места должна быть не менее 300 лк при общем и комбинированном освещении;
- необходимо избегать попадания прямых лучей света;

- не допускается использование Смарт-терминала в местах с повышенной пыленностью;
- не допускается использование Смарт-терминала в местах вблизи открытого огня;
- не допускается использование Смарт-терминала в местах около радиаторов центрального отопления или нагревательных приборов (расстояние должно быть не менее 1 м), холодильных комнат или воздушных кондиционеров;
- не допускается использование Смарт-терминала в местах с повышенной влажностью, а также в местах, где вода может попадать на изделие;
- необходимо исключать воздействие вибрации или ударов;
- к месту установки Смарт-терминала должна быть подведена сеть электропитания с заземляющим проводом.

Маркировка ККТ

При поставке Смарт-терминала, ККТ из его состава должна быть опломбирована изготовителем изделия. На Смарт-терминал должен быть установлен шильдик, содержащий наименование ККТ АТОЛ 150Ф и ее заводской номер.

Описание ККТ

Внешний вид ККТ

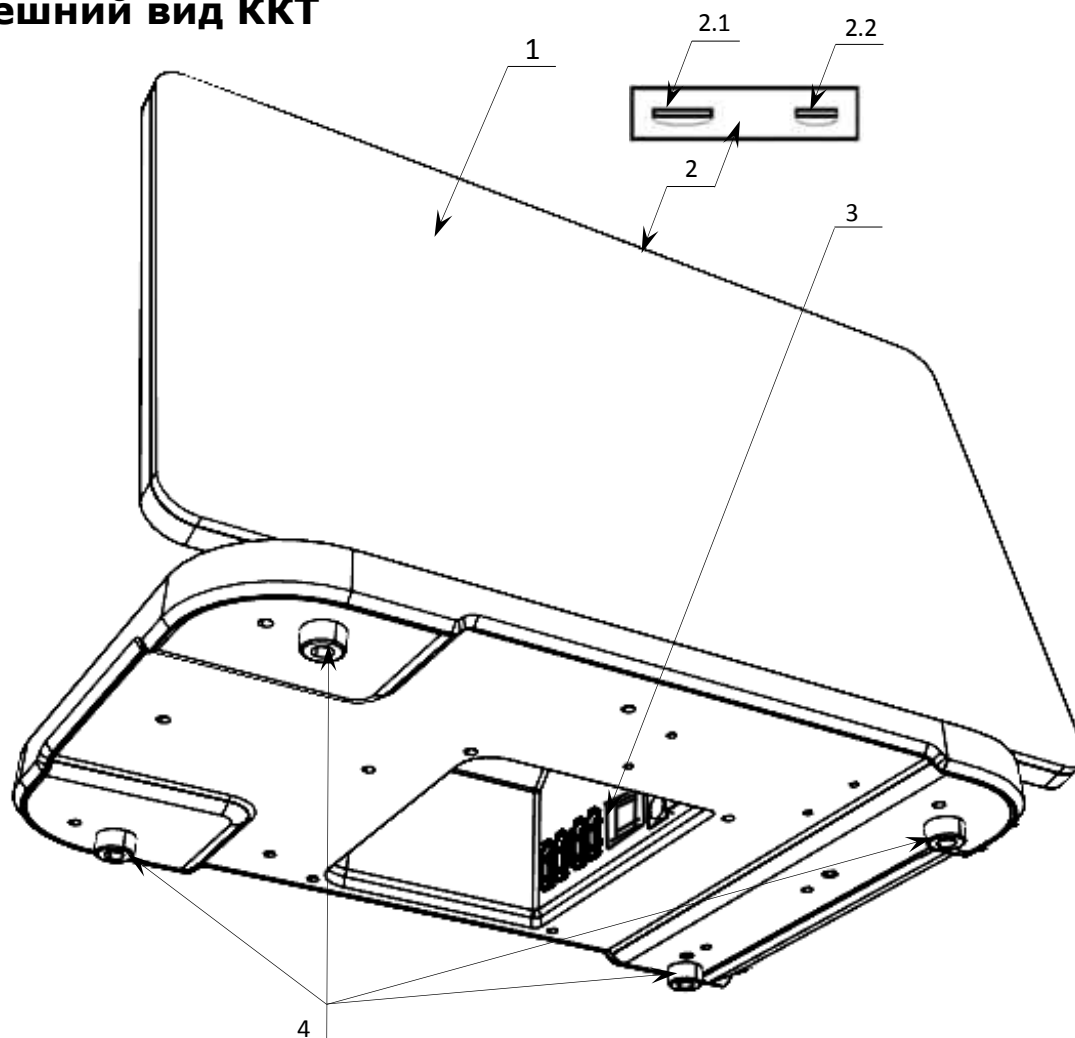


Рисунок 1. Вид изделия спереди/снизу

1. Устройство управления (планшет).
2. Панель со слотами для:
 - 2.1. Сим-карты для работы по сети GSM.
 - 2.2. Карты micro-SD для использования в качестве внешнего носителя памяти.
3. Панель с разъемами (расположена во внутренней поверхности корпуса Смарт-терминала). Подробнее панель с разъемами показана на рисунке 4 на странице 14.
4. Ножки Смарт-терминала, предназначенные для исключения скольжения ККТ по рабочей поверхности.

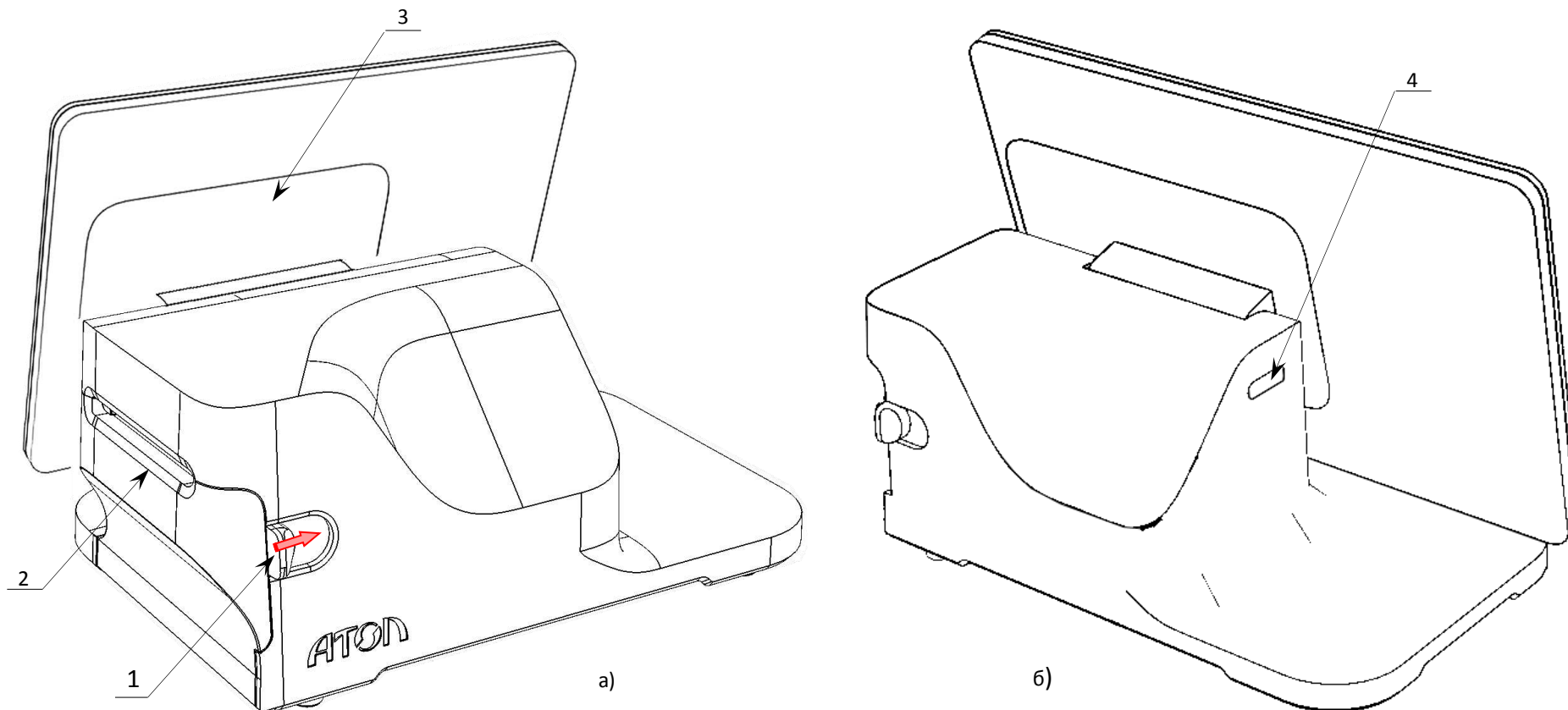


Рисунок 2. Вид Смарт-терминала сзади: а) сзади/справа; б) сзади/слева

1. Рычаг открытия лотка для ЧЛ (для того, чтобы открыть крышку лотка, нужно нажать на рычаг в направлении показанном на рисунке).
2. Крышка лотка для ЧЛ.
3. Держатель планшета (можно менять положение держателя, а соответственно планшета, от вертикального положения до горизонтального, подробнее показано на рисунке 3).
4. Кнопка включения и промотки¹ ЧЛ:
 - однократно нажать и удерживать при выключенном Смарт-терминале – включение устройства управления (планшета), который в свою очередь подает команду включения ККТ;
 - дважды нажать при включенном Смарт-терминале – промотка ЧЛ;
 - однократно нажать и удерживать при включенном Смарт-терминале – выключение устройства управления (планшета) и ККТ.

¹ – При удержании кнопки промотки нажатой более десяти секунд, промотка будет остановлена. Для возобновления промотки нужно отпустить и вновь нажать кнопку.

Поворот дисплея

В корпусе Смарт-терминала предусмотрена возможность изменения положения управляющего устройства (планшета). Планшет фиксируется на специальном держателе, который может вращаться, тем самым меняя положение планшета от горизонтального до вертикального (показано на рисунке 3).

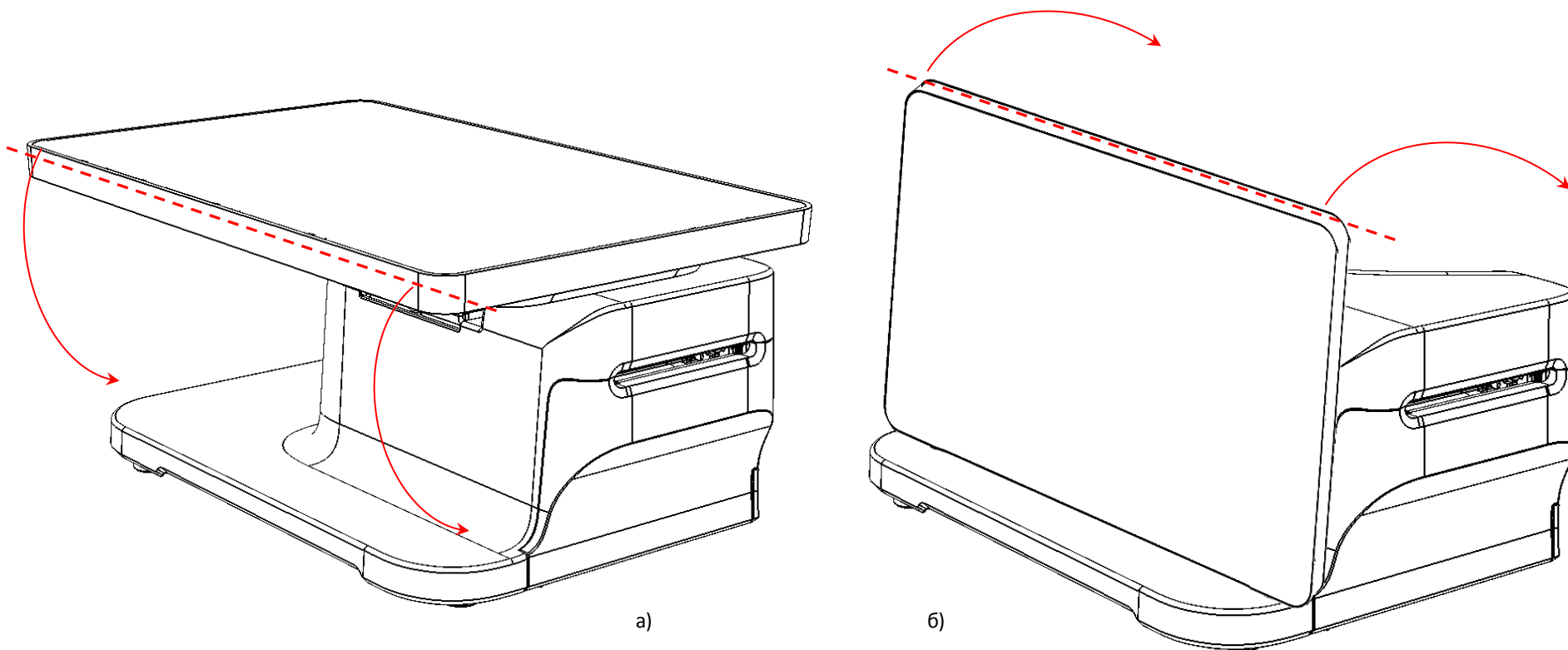


Рисунок 3. Поворот дисплея:
а) из горизонтального в вертикальное положение; б) из вертикального в горизонтальное положение.

Подключение внешних устройств

Панель с разъемами

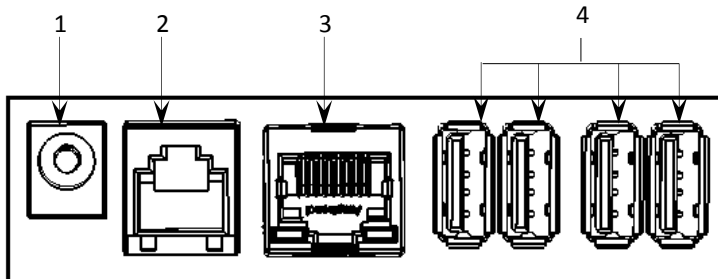


Рисунок 4. Подключение внешних устройств к Smart-терминалу

1. Разъем для подключения блока питания 9 В.
2. Разъем для подключения денежного ящика.
3. Разъем Ethernet.
4. Четыре разъема стандарта USB (A).



Подключение любых устройств к ККТ рекомендуется только после отключения питания ККТ.

Питание Smart-терминала

Питание Smart-терминала осуществляется от внешнего сетевого адаптера, входящего в комплект поставки (9 В, 4 А постоянного тока).



При подключении (или отключении) блока питания к разъему изделия необходимо убедиться, что сетевой кабель отключен от сети питания, изделие выключено.

При использовании блоков питания с другими параметрами не гарантируется работоспособность Smart-терминала и ККТ, входящей в его состав, и, в случае выхода из строя, ККТ не подлежит гарантийному обслуживанию и ремонту.

Фискальный накопитель

Общие положения

Установленный в корпусе ККТ АТОЛ 150Ф фискальный накопитель, является программно-аппаратным шифровальным (криптографическим) средством защиты фискальных данных и обеспечивает возможность формирования фискальных признаков, запись фискальных данных в некорректируемом виде (с фискальными признаками), их энергонезависимое долговременное хранение, проверку фискальных признаков, расшифровывание и аутентификацию фискальных документов, подтверждающих факт получения оператором фискальных данных фискальных документов, переданных контрольно-кассовой техникой, направляемых в контрольно-кассовую технику оператором фискальных данных, а также обеспечивающее возможность шифрования фискальных документов в целях обеспечения конфиденциальности информации, передаваемой оператору фискальных данных.



Фискальный накопитель не подлежит ремонту.

После исчерпания ресурса установленного фискального накопителя в корпус изделия нужно установить новый экземпляр ФН, который выглядит следующим образом:



Рисунок 5. Фискальный накопитель

Замена ФН

В данной ККТ фискальный накопитель подключается к разъему для ФН блока управления и закрывается специальной фиксирующей крышкой (рисунок 6).

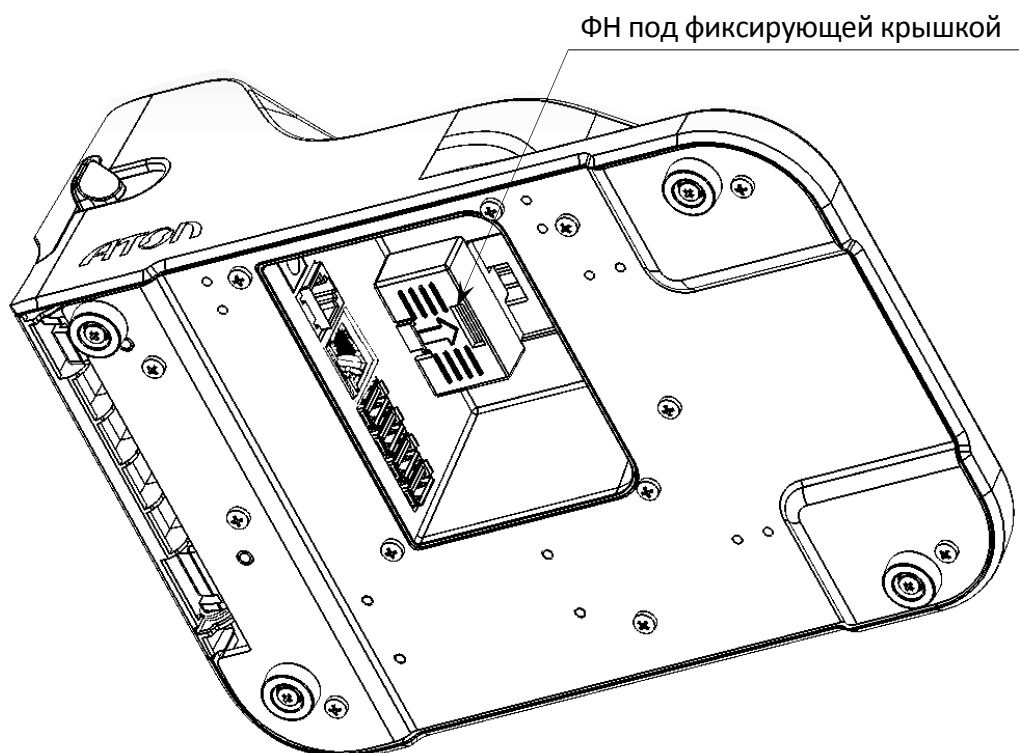


Рисунок 6. ФН, зафиксированный крышкой в корпусе ККТ (планшет условно не показан)

Для того чтобы произвести замену ФН необходимо выключить изделие, отсоединить кабель блока питания и кабели всех подключенных внешних устройств, после чего выполнить следующую последовательность действий:

1. Извлечь крышку, фиксирующую фискальный накопитель:

1.1. Сначала надавить на крышку и последовательно сместить «вправо и вниз».

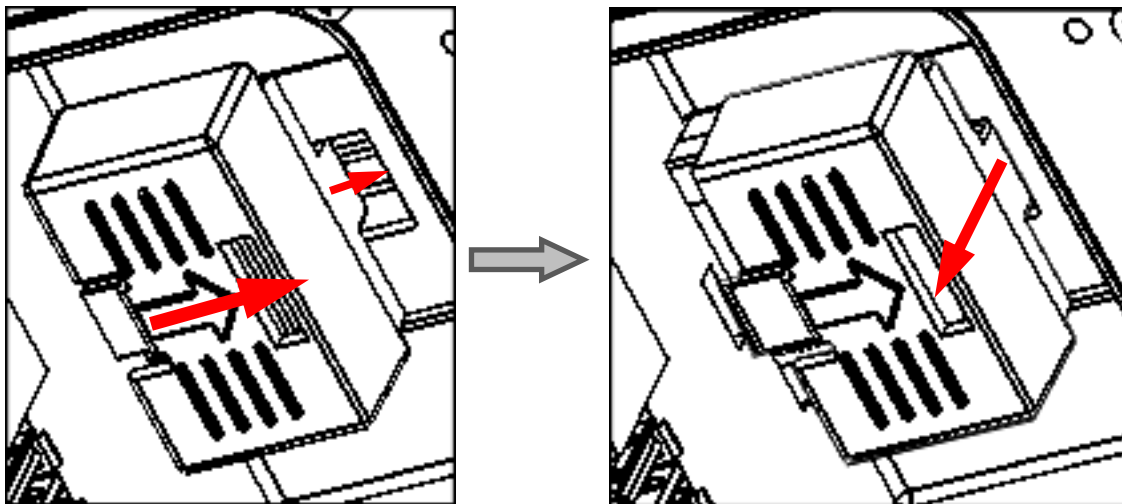


Рисунок 7. Извлечение крышки, фиксирующей ФН в корпусе ККТ

1.2. Затем извлечь крышку из отсека ККТ.

2. Извлечь фискальный накопитель: сместить ФН в направлении, показанном на рисунке, тем самым отключить ФН от разъема блока управления и извлечь ФН и отсека.

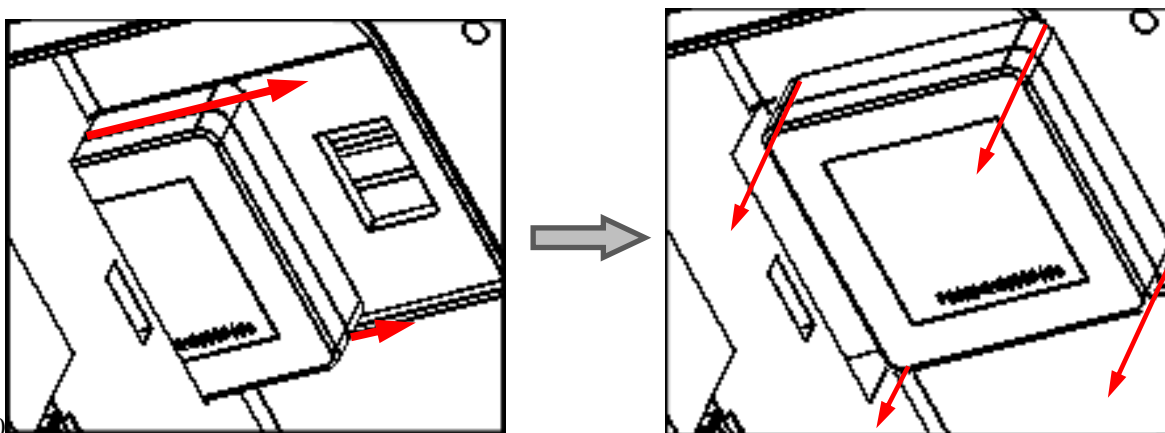


Рисунок 8. Извлечение ФН

3. Установить новый ФН на место старого.



При установке ФН в проем корпуса необходимо учитывать, что контакт № 5 в ФН не выведен (не используется), а в разъеме БУ контакт № 5 не задействован, при установке рекомендуется контролировать расположение контактов ФН для их совместимости с контактами разъема ФН блока управления.

Установка фискального накопителя производится согласно рисунку ниже:

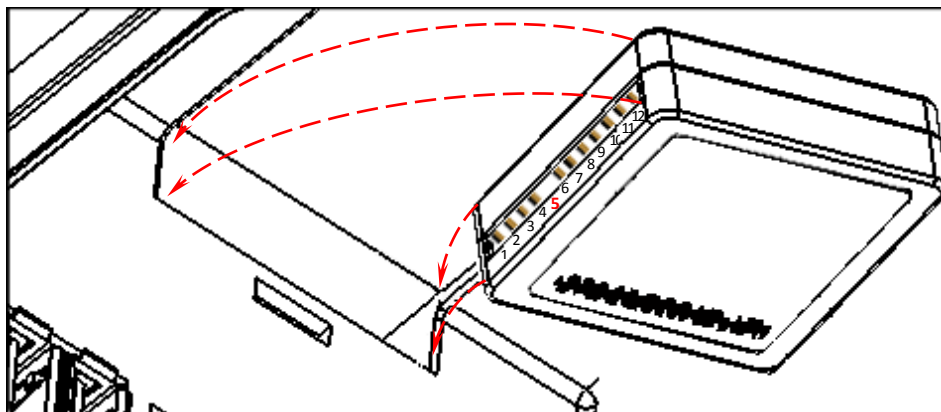


Рисунок 9. Установка ФН

4. Установить фиксирующую крышку.

В последующем необходимо выполнить перерегистрацию ККТ с указанием причины «Замена ФН».

Заправка бумаги

Для установки чековой ленты в лоток для ЧЛ нужно выполнить следующее:

1. Нажать на рычаг открытия крышки лотка для ЧЛ в направлении показанном ниже.

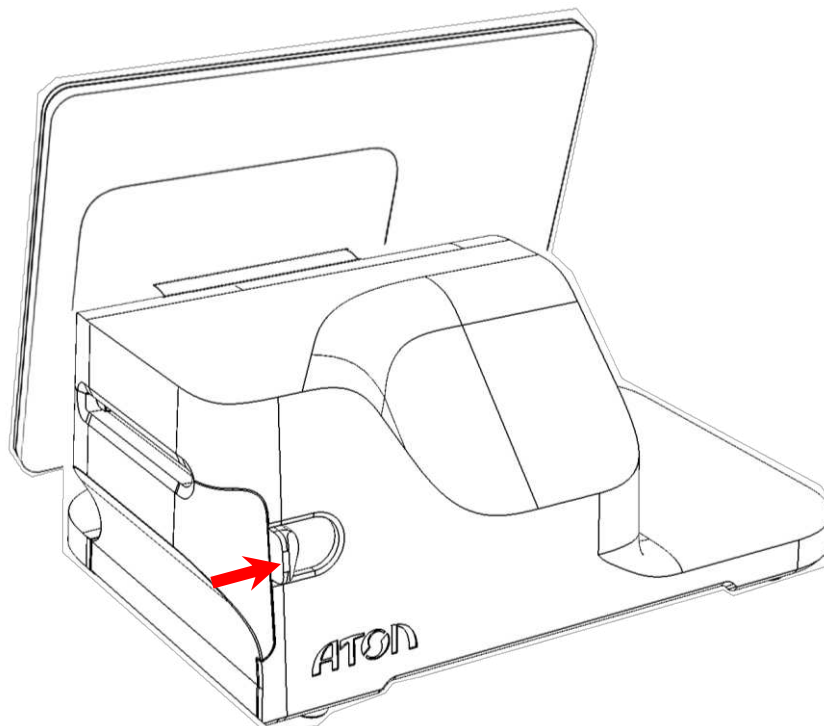


Рисунок 10. Направление приложения усилий к рычагу при открытии крышки лотка для ЧЛ

2. Откроется крышка лотка для ЧЛ (см. рисунок ниже).

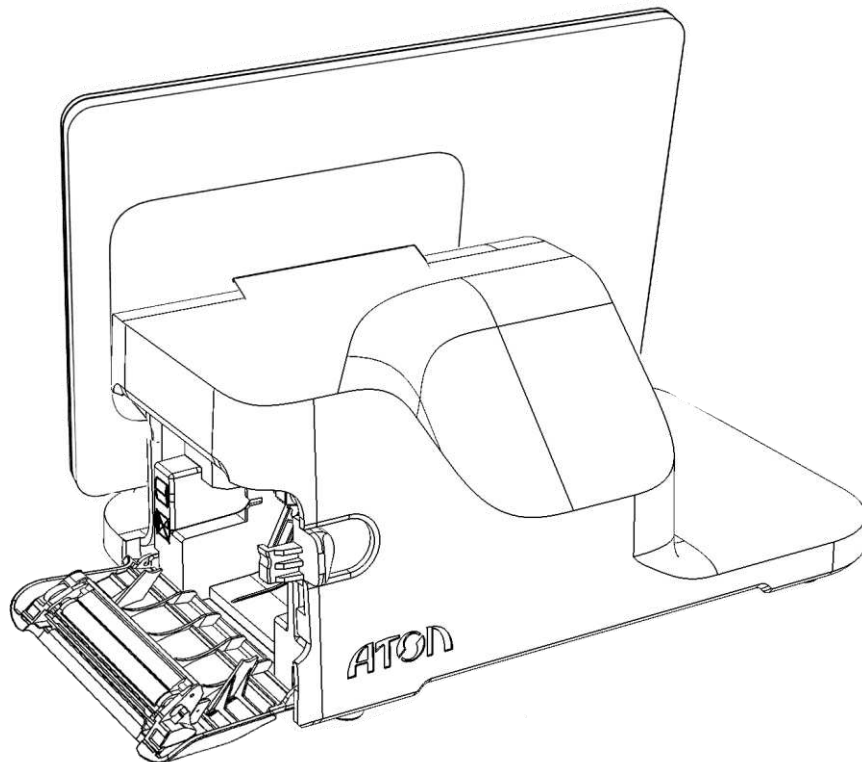


Рисунок 11. Смарт-терминал с открытой крышкой лотка для ЧЛ

3. Вставить ось в рулон чековой ленты.

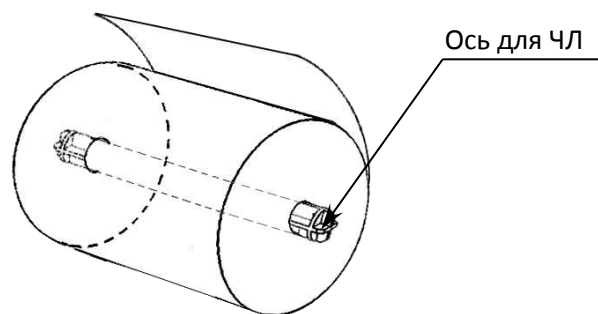


Рисунок 12. Ось, установленная в рулон ЧЛ

4. Установить ось с надетым рулоном ЧЛ в специальные пазы в лотке.

Паз для оси рулона ЧЛ

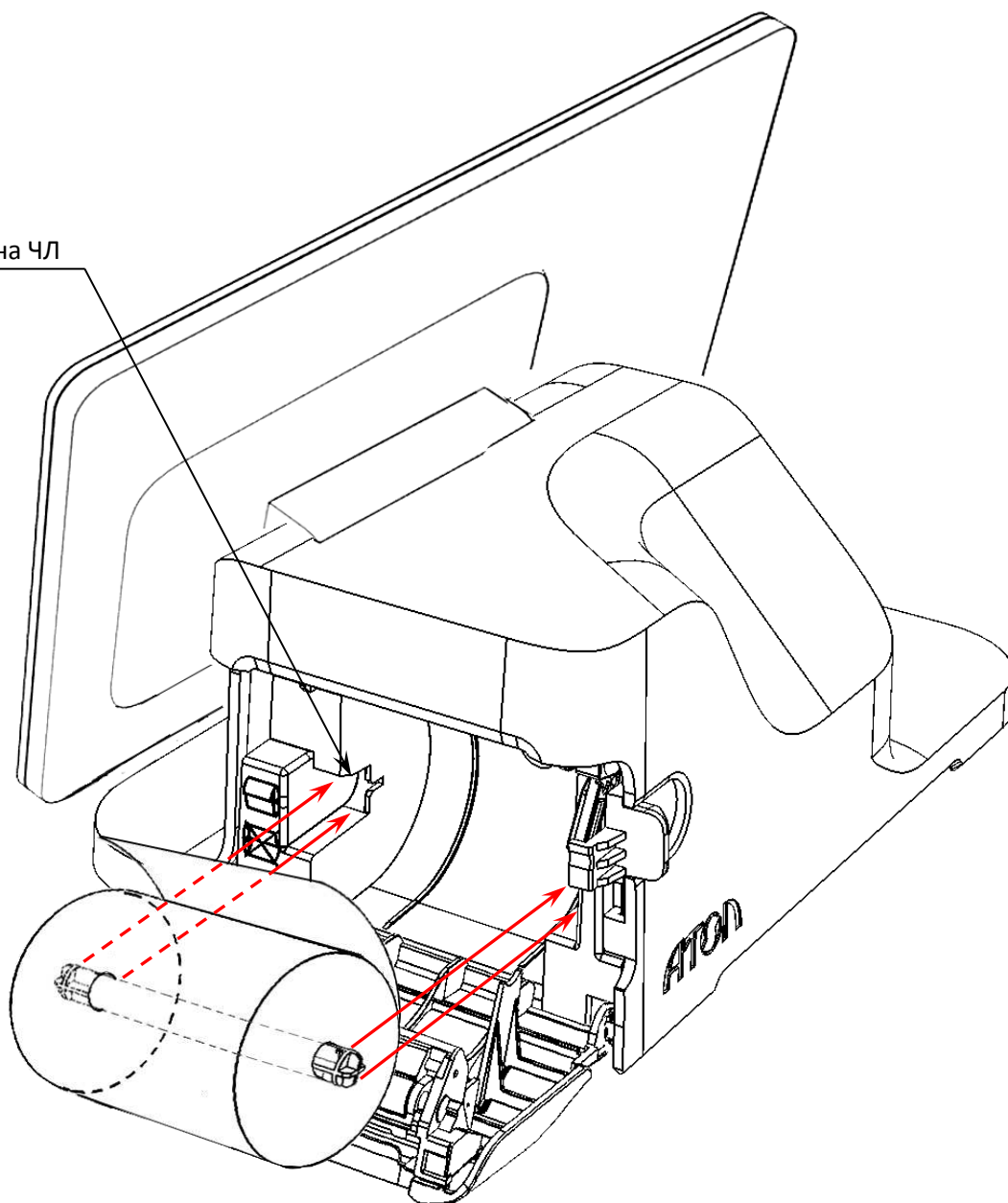


Рисунок 13. Установка рулона ЧЛ в лоток

5. Закрыть крышку лотка для ЧЛ так, чтобы свободный конец ленты попал в прорезь крышки.

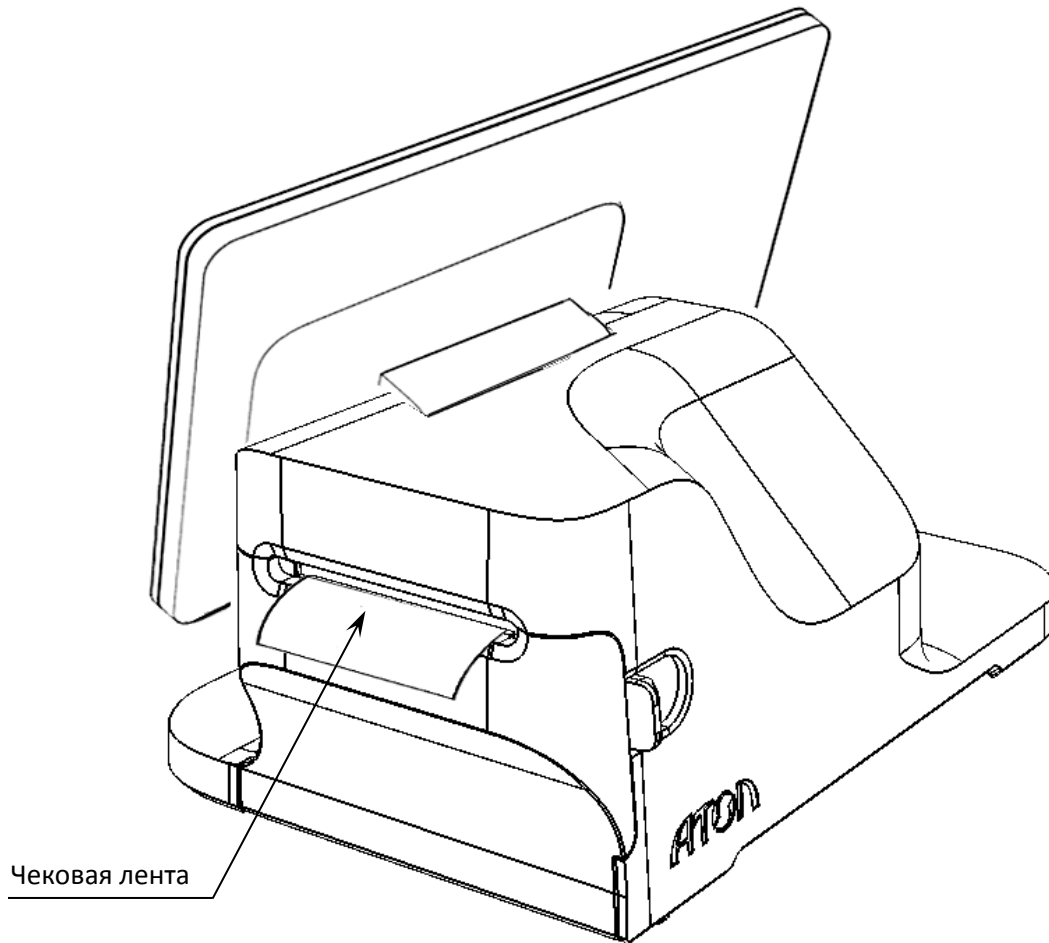


Рисунок 14. ЧЛ установлена в ККТ

6. Нажать на кнопку промотки (рисунок 2) для проверки свободного хода чековой ленты.



Запрещается открывать крышку во время печати.

Запрещается вытягивать ленту вручную при закрытой крышке, это может повредить устройство.

Не допускается установка неплотно намотанных рулонов бумаги.

В случае остановки («заедания») продвижения бумаги необходимо:

1. Открыть крышку лотка для чековой ленты.
2. Освободить печатающее устройство от смятых кусочков бумаги.
3. Обрезать конец замятой ленты.
4. Заправить бумагу, как описано выше.

При перекосе бумаги необходимо:

1. Открыть крышку лотка для ЧЛ.
2. Установить ленту в штатное положение.
3. Закрыть крышку лотка для ЧЛ так, чтобы свободный конец ленты попал в прорезь крышки.

Установка сим-карты и карты micro-SD

Для обмена с ОФД через модем GSM нужно в Смарт-терминал установить сим карту, которая приобретается отдельно. Также при необходимости можно установить съемный внешний носитель – micro-SD. Установка сим карты и micro-SD осуществляется согласно рисунку ниже.

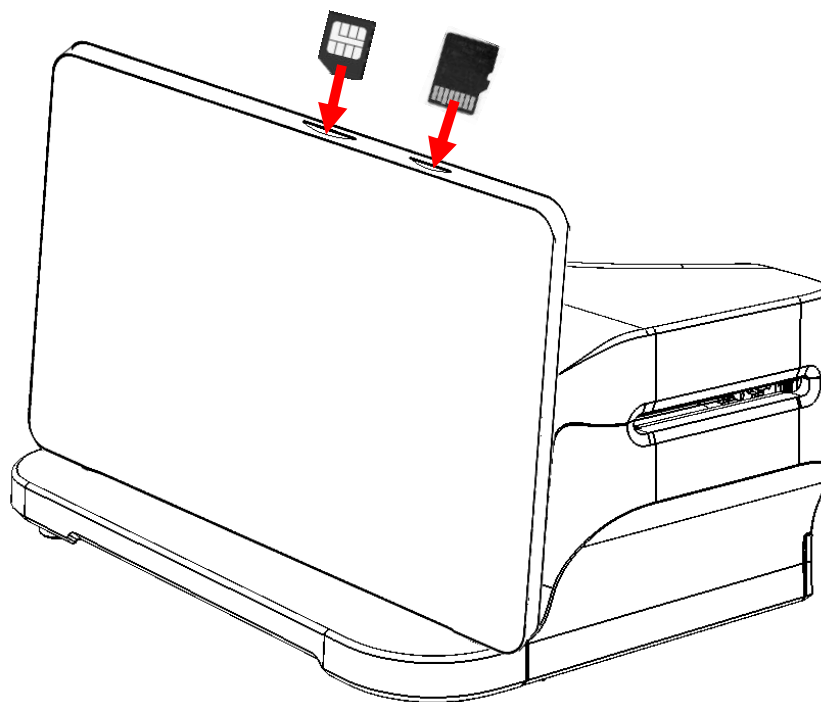


Рисунок 15. Установка сим-карты и micro-SD



После установки сим-карты в слот необходимо перезагрузить Смарт-терминал для ее инициализации.

Подготовка Смарт-терминала к работе

Подготовка к работе Смарт-терминала включает в себя следующие действия (ККТ, входящая в состав Смарт-терминала должна быть зарегистрирована в ФНС):

1. Убедиться, что установлен фискальный накопитель. Если ФН не установлен, то установить ФН (подробнее об установке ФН изложено в разделе «Замена ФН» на странице 15).
2. Установить чековую ленту в отсек для ЧЛ (подробнее об установке ЧЛ изложено в разделе «Заправка бумаги» на странице 17).
3. Подключить к Смарт-терминалу блок питания. На планшете появится индикация состояния заряда батареи.
4. Включить Смарт-терминал – нажать и удерживать кнопку включения пока на дисплее управляющего устройства не появится изображение. Дождаться включения ККТ.

5. Настроить доступ к сети Интернет (в данном Смарт-терминале возможно осуществлять доступ по проводному интерфейсу Ethernet или по беспроводным интерфейсам WiFi, GSM).
 6. Настроить обмен данными с ОФД:
 - 6.1. Запрограммировать параметры **сервера ОФД** (информация предоставляется ОФД):
 - **Адрес ОФД;**
 - **Порт ОФД;**
 - **DNS ОФД.**
 - 6.2. Запрограммировать параметры канала обмена с **сервером ОФД.**
 7. При необходимости настроить клише и параметры печати, например, размер шрифта, (настройка производится в режиме программирования ККТ).
-



Вход в режим настройки ККТ невозможен в следующих случаях:

- **Открыт чек (закрыть или отменить чек, в соответствии с описанием прикладной программы);**
 - **ККТ заблокирована в режиме ввода даты (ввести корректную дату и время);**
 - **При аппаратных ошибках ККТ (обратиться в сервисную службу);**
 - **Не завершены операции регистрации ККТ, закрытия смены.**
-

8. Изделие готово к работе.
9. Запустить на планшете кассовое ПО.
10. Далее рекомендуется проверить подключение приложения к ККТ.
11. Также рекомендуется оформить тестовый чек и проверить правильность печати информации на чеке.

Неполадки и их устранение



ККТ не реагирует на нажатия кнопки устройства управления:

- Идет обработка какой-либо команды – дождаться окончания выполнения текущей операции.
- Произошло замятие бумаги – следует освободить бумагу.
- Заклинило нож автоотрезчика – с помощью ролика регулятора положения ножа выставить нож в нулевое положение.
- ККТ вышла из строя – устранить неполадки согласно эксплуатационной и ремонтной документации или обратиться в сервисную организацию, обслуживающую данный Смарт-терминал.

Управляющее устройство не реагирует на нажатия кнопки:

- Идет обработка какой-либо команды – дождаться окончания выполнения текущей операции.
- Управляющее устройство вышло из строя – устранить неполадки согласно эксплуатационной и ремонтной документации или обратиться в сервисную организацию, данный Смарт-терминал.
- Поврежден экран управляющего устройства – обратиться в сервисную организацию, данный Смарт-терминал.

Управляющее устройство не работает по сети GSM:

- Сим-карта не установлена либо не проинициализирована – установить сим-карту (см. раздел «Установка сим-карты и карты micro-SD» и перезагрузить Смарт-терминал).
- Поврежден слот для сим-карты – обратиться в сервисную организацию, обслуживающую данный Смарт-терминал.

Управляющее устройство не отображает подключенный внешний носитель памяти micro-SD:

- Micro-SD не установлена – установить micro-SD согласно разделу «Установка сим-карты и карты micro-SD».
- Поврежден слот для micro-SD – обратиться в сервисную организацию, обслуживающую данный Смарт-терминал.

При нажатии на кнопку экрана управляющего устройства вызывается другая команда:

- Поврежден экран управляющего устройства – обратиться в сервисную организацию, обслуживающую данную ККТ.
- Экран управляющего устройства неоткалиброван – обратиться в сервисную организацию для калибровки устройства управления (планшета).

ККТ заблокирована при расхождении даты и времени с таймером ФН:

- ККТ не входит в режим оформления кассовых чеков (смена превысила 24 часа) – закрыть смену (снять отчет о закрытии смены).
- В ККТ заблокировано оформление фискальных документов по причине расхождения даты и времени в ККТ с таймером ФН – при необходимости ввести корректные дату и время и закрыть смену.

ККТ не входит в режимы:

- ККТ не входит в режим оформления кассовых чеков (смена превысила 24 часа) – закрыть смену (снять отчет о закрытии смены).
- ККТ заблокирована в режиме ввода даты и времени – при необходимости закрыть смену и ввести корректные дату и время в ККТ.
- Неверный режим (ошибка -16) или пароль доступа (ошибка -3825) – проверить режим и пароль.
- Не завершены операции регистрации ККТ, закрытия смены и др. или данные не переданы ОФД (истек срок ожидания) – завершить операцию и/или настроить связь для корректного обмена с ОФД.
- В ККТ отсутствует ФН (ККТ заблокирована) – проверить подключение ФН к блоку управления ККТ, проверить исправность кабеля ФН, проверить исправность ФН. При обнаружении неполадки, устранить ее (или обратиться с сервисную службу).
- ККТ заблокирована, при попытке входа в режим воспроизводит характерный звуковой сигнал, по причине несоответствия заводского номера ККТ установленному в нем ФН – установить ФН в соответствующий экземпляр ККТ с правильным заводским номером.
- Закрыт архив ФН – установить новый экземпляр ФН и провести регистрацию ККТ.

ККТ не отвечает на команды, управляющее устройство не реагирует на нажатия:

- Смарт-терминал выключен – включить питание.
- Соединительный кабель не подключен или вышел из строя – подключить или заменить кабель.
- ККТ вышла из строя – устранить неполадки согласно ремонтной документации или обратиться к изготовителю ККТ, или в сервисную организацию, обслуживающую данный Смарт-терминал.

ККТ издает периодические звуковые сигналы, устройство управления выдает ошибку «Нет бумаги»:

- Бумага закончилась, необходимо вставить бумагу.
- Проверить датчик бумаги – при обнаружении неполадки рекомендуется обратиться к изготовителю или в сервисную организацию, обслуживающую данный Смарт-терминал.

При снятии отчета о закрытии смены произошел сбой, ККТ выдает ошибку «Снятие отчета прервалось»:

- необходимо повторно закрыть смену.

Отсутствует печать одной или нескольких точек:

- Неисправна печатающая головка – рекомендуется обратиться к изготовителю ККТ или в сервисную организацию, обслуживающую данный Смарт-терминал.

Отсутствует печать:

- Неисправна печатающая головка – рекомендуется обратиться к изготовителю ККТ или в сервисную организацию, обслуживающий данный Смарт-терминал.
- Недостаточный прижим печатающей головки – рекомендуется обратиться к изготовителю ККТ или в сервисную организацию, обслуживающую данный Смарт-терминал.

- Недостаточная яркость печати – увеличить **Яркость печати**.

При включении питания **Смарт-терминал** подает **периодические звуковые сигналы**

и, возможно, печатает на чековой ленте «НЕНОРМ» (возможно в любом из пунктов):

```

Смарт-терминал
АТОЛ Sigma
*****
АВТОТЕСТИРОВАНИЕ
*****
ПО ККТ                                НОРМ
ТАБЛИЦЫ                              НЕНОРМ
РЕГИСТРЫ                             НОРМ
      ЖДЕМ ВАС СНОВА!
-----

```

- ККТ вышла из строя – рекомендуется обратиться к изготовителю ККТ или в сервисную организацию, обслуживающую данный Смарт-терминал.

При включении питания печатается:

```

ЗН НЕ ВВЕДЕН

```

- Ввести заводской номер ККТ.

Или

```

НЕВЕРНЫЙ КОД ЗАЩИТЫ

```

- Ввести правильный код защиты¹.

```

СБОЙ ЧАСОВ
ККТ В РЕЖИМЕ ВВОДА ДАТЫ

```

- Установить дату и время, в случае если сбой часов повторяется, значит разряжена батарея энергонезависимых часов – обратиться в АСЦ для замены батареи.

```

ФН НЕ ФИСКАЛИЗИРОВАН

```

- Необходимо зарегистрировать ККТ в ФНС.

```

ФН НЕ ФИСКАЛИЗИРОВАН
ККТ ЗАРЕГИСТРИРОВАНА

```

- Необходимо выполнить операцию перерегистрации.

```

ОЖИДАЕТСЯ ОТВЕТ ФН
(ДО 30 СЕК.)

```

- Не завершена процедура инициализации ФН необходимо дождаться завершения.

```

ОШИБКА ОБМЕНА С ФН

```

- Подключить ФН и выполнить процедуру регистрации ККТ в ФНС.

¹ – Код защиты может быть стерт при инициализации памяти ККТ, его можно восстановить на сайте компании АТОЛ <http://partner.atol.ru/support/filelic/> (раздел «Файлы лицензий»).

НЕТ ФН В ККТ

- Нет ФН в зарегистрированной ККТ, необходимо подключить ФН.

ФН НЕ ИЗ ЭТОЙ ККТ

- Установить ФН, с которым была выполнена регистрация данной ККТ.

Или

НЕОБХОДИМО ОТПРАВИТЬ ФД ОФД

- Установить связь с ОФД – отправить данные о фискальном документе.

Или

НОМЕР ФД ВОССТАНОВЛЕН ИЗ ФН

- Сбой в работе ККТ (номер фискального документа не сохранен) – ФД восстановлен автоматически из ФН.

В отчете о закрытии смены печатается текст:

ПРЕВЫШЕНО ВРЕМЯ ОЖИДАНИЯ ОТВЕТА ОФД

- Установить связь с ОФД, получить подтверждение.

ОШИБКА ФН

Или

ИСЧЕРПАН РЕСУРС ФН

Или

ТРЕБУЕТСЯ ЗАМЕНА ФН

- Заменить ФН.

При включении Смарт-терминала не включается дисплей:

- Дисплей вышел из строя – обратиться в сервисную организацию, обслуживающую данный Смарт-терминал.
- Соединительный кабель не подключен или вышел из строя – подключить кабель, если кабель поврежден, то заменить кабель.

При печати на ЧЛ изделие выдает ошибку «Перегрев головки принтера» или на бумаге остается темный след от головки:

- Температура головки принтера превысила 64° С. Рекомендуется понизить яркость печати. Продолжение работы возможно после понижения температуры головки принтера. А также во избежание перегревов печатающей головки при печати объемных документов рекомендуется печатаемую информацию располагать ближе к центру в связи с тем, что температурный датчик расположен по центру печатающего устройства.

При входе в режим оформления кассовых чеков или режим отчета о закрытии смены ККТ отвечает «Проверьте дату и время»:

- Необходимо установить Дату и Время.

В ФН переданы неверная дата или время:

- Необходимо установить Дату и Время.

Некорректное значение параметров команды ФН:

- Необходимо повторно ввести реквизиты регистрации ККТ и провести регистрацию ККТ.

Превышение размеров TLV данных ФН:

- Ввести верные реквизиты и параметры регистрации ККТ и выполнить регистрацию ККТ.

Нет транспортного соединения ФН:

- Устранить неполадку соединения ККТ с ФН, повторно ввести данные и провести регистрацию ККТ.

В ФН есть неотправленные ФД

- Требуется завершить отправку ФД в ККТ.
- Проверить работу управляющего устройства (планшета), в случае если оно находится в спящем режиме, данные ОФД не отправляются, перевести устройство в активный/рабочий режим.

В отчете о закрытии смены печатается:

ОФД НЕ ОТВЕЧАЕТ

- Перезагрузить Смарт-терминал, проверить настройку связи с ОФД. В случае если настройки верные, но ОФД не отвечает, нужно обратиться к ОФД, дождаться устранения неполадок сервера ОФД и повторить операцию.

В отчете о закрытии и открытии смены печатается:

РЕСУРС ФН МЕНЕЕ 30 ДНЕЙ

Или

РЕСУРС ФН МЕНЕЕ 3 ДНЕЙ

Или

ПАМЯТЬ ФН ЗАПОЛНЕНА

- Заменить ФН.

ОФД НЕ ОТВЕЧАЕТ

Перезагрузить ККТ, проверить настройку связи с ОФД. В случае если настройки верные, но ОФД не отвечает, нужно обратиться к ОФД, дождаться устранения неполадок сервера ОФД и повторить операцию.

Приложение 1



Примеры кассовых чеков

В данном разделе приведены примеры печатаемых документов в формате ФД 1.05 (подробнее изложено в документе «Форматы фискальных документов, обязательных к использованию», представленные на сайте ФНС). При формировании и последующем закрытии кассового чека в ККТ, электронные копии документов отправляются ОФД (кроме служебных сообщений).

Документ готовности к работе

При включении ККТ выводит на печать документ готовности к работе, который имеет вид:

```
Смарт-терминал
АТОЛ Sigma
*****
ККТ готова к работе
*****
Дата Время          05.02.18 16:47
ИНН:                123456789012
РН ККТ:             1234567890123456
↑ЗН ККТ:            00108600000013↑
ФН №                1234567890123456
                   ЖДЕМ ВАС СНОВА!
-----
```

Отчет об открытии смены

В ККТ смена открывается специальным документом, который выводится на печать при открытии первого чека после снятия отчета о закрытии предыдущей смены:

```
Смарт-терминал
АТОЛ Sigma
ОТЧЕТ ОБ ОТКРЫТИИ СМЕНЫ
Пользователь: ООО «АВС»
Адрес: г. Москва, ул. Новая, д. 1
Место расчетов: г. Москва, ул. Южная,
д. 32
Смена №:                00001
Версия ККТ              XXXX
ФФД ККТ                 1.05
Кассир:                Сидоров В.А.
Дата Время              05.02.18 16:47
ИНН:                    123456789012
РН ККТ:                 1234567890123456
↑ЗН ККТ:                00108600000013↑
ФН №                    1234567890123456
ФД №                    0000000001
ФП:                     9876543210
                   ЖДЕМ ВАС СНОВА!
-----
```

Кассовый чек прихода

Приход – основная операция, выполняемая на ККТ. Чек прихода оформляется при осуществлении расчетов с использованием наличных и (или) электронных средств платежа.



При оформлении кассовых чеков в случае, если полученная сумма превышает итог чека, расчет сдачи выполняется только из внесенных наличных. При оплате разными типами оплаты строка **НАЛИЧНЫМИ** не будет напечатана, если внесенная сумма наличных равна сумме сдачи.

| Смарт-терминал | |
|-------------------------|------------------------|
| АТОЛ Sigma | |
| КАССОВЫЙ ЧЕК | |
| Чипсы с беконом LAYS | |
| 01 | 2.000 X 19.60 =39.20В |
| ТОВАР | ПОЛНЫЙ РАСЧЕТ |
| Колбаса докт. МИКОЯН | |
| 03 | 0.500 X 100.00 =50.00А |
| ТОВАР | ПОЛНЫЙ РАСЧЕТ |
| ИТОГ | =89.20 |
| А:Сумма НДС 18% | =7.63 |
| В:Сумма НДС 10% | =3.56 |
| ----- | |
| НАЛИЧНЫМИ | =50.00 |
| ЭЛЕКТРОННЫМИ | =39.20 |
| ПЛАТ.КАРТОЙ | =39.20 |
| ПОЛУЧЕНО | =99.20 |
| СДАЧА | =10.00 |
| ----- | |
| Пользователь: | ООО «АВС» |
| Адрес: | Москва, ул.Новая, д.1 |
| Эл.адр. отправителя: | shop@atol.ru |
| Место расчетов: | Москва, ул.Южная, д.32 |
| Кассир: | Сидоров В.А. |
| ОФД: | ОФД №1 |
| Сайт ФНС: | www.nalog.ru |
| ----- | |
| ↑ЗН ККТ:00108600000013↑ | ИНН:123456789012 |
| РН ККТ:1234567890123456 | |
| ФН № | 1234567890123456 |
| ФД № | 0000000118 |
| ФП: | 9876543210 |
| Смена № | 00006 |
| Чек № | 00003 |
| 05.02.18 14:35 | |
| ПРИХОД | |
| СНО: ОСН | |
| ЖДЕМ ВАС СНОВА! | |
| ----- | |

Кассовый чек возврата прихода

Операция «Возврат прихода» регистрирует возврат прихода при выдаче средств покупателю (клиенту).



Операции возврата прихода не уменьшают сменный итог прихода.



При оформлении кассовых чеков в случае, если полученная сумма превышает итог чека, расчет сдачи выполняется только из внесенных наличных. При оплате разными типами оплаты строка **НАЛИЧНЫМИ** не будет напечатана, если внесенная сумма наличных равна сумме сдачи.

| Смарт-терминал | |
|--|------------------------|
| АТОЛ Sigma | |
| КАССОВЫЙ ЧЕК | |
| МЕТАЛЛОЛОМ | |
| 01 | 1.000 X 24.00 ≈24.00A |
| ТОВАР | ПОЛНЫЙ РАСЧЕТ |
| ИТОГ | ≈24.00 |
| A:Сумма НДС 18% | ≈3.66 |
| ----- | |
| НАЛИЧНЫМИ | ≈24.00 |
| ПОЛУЧЕНО | ≈50.00 |
| СДАЧА | ≈26.00 |
| ----- | |
| Пользователь: | ООО «АВС» |
| Адрес: | Москва, ул.Новая, д.1 |
| Эл.адр. отправителя: | shop@atol.ru |
| Место расчетов: | Москва, ул.Южная, д.32 |
| Кассир: | Сидоров В.А. |
| ОФД: | ОФД №1 |
| Сайт ФНС: | www.nalog.ru |
| ----- | |
| ИН ККТ:00108600000013; | ИНН:123456789012 |
| РН ККТ:1234567890123456 | |
| ФН № 1234567890123456 | |
| ФД № 0000000118 | |
| ФП: 9876543210 | |
| Смена № 00006 | |
| Чек № 00003 | |
| 05.02.18 14:35 | |
| ВОЗВРАТ ПРИХОДА | |
| СНО: ОСН | |
|  | |
| ЖДЕМ ВАС СНОВА! | |

Кассовый чек расхода

Кассовый чек расхода оформляется при осуществлении расчетов, при которых происходит выдача средств покупателю (клиенту).



При оформлении кассовых чеков в случае, если полученная сумма превышает итог чека, расчет сдачи выполняется только из внесенных наличных. При оплате разными типами оплаты строка **НАЛИЧНЫМИ** не будет напечатана, если внесенная сумма наличных равна сумме сдачи.

| Смарт-терминал | |
|-------------------------|------------------------|
| АТОЛ Sigma | |
| КАССОВЫЙ ЧЕК | |
| МЕТАЛЛОЛОМ | |
| 01 | 1.000 X 24.00 ≈24.00А |
| ТОВАР | ПОЛНЫЙ РАСЧЕТ |
| ИТОГ | ≈24.00 |
| А:Сумма НДС 18% | ≈3.66 |
| ----- | |
| НАЛИЧНЫМИ | ≈24.00 |
| ПОЛУЧЕНО | ≈24.00 |
| ----- | |
| Пользователь: | ООО «АВС» |
| Адрес: | Москва, ул.Новая, д.1 |
| Эл.адр. отправителя: | shop@atol.ru |
| Место расчетов: | Москва, ул.Южная, д.32 |
| Кассир: | Сидоров В.А. |
| ОФД: | ОФД №1 |
| Сайт ФНС: | www.nalog.ru |
| ----- | |
| ↑ЗН ККТ:00108600000013, | ИНН:123456789012 |
| РН ККТ:1234567890123456 | |
| ФН № 1234567890123456 | |
| ФД № 0000000118 | |
| ФП: 9876543210 | |
| Смена № 00006 | |
| Чек № 00003 | |
| 05.02.18 14:35 | |
| РАСХОД | |
| СНО: ОСН | |
| ЖДЕМ ВАС СНОВА! | |



Кассовый чек возврата расхода

«Возврат расхода» регистрирует возврат расхода при получении средств от покупателя (клиента), выданных ему.



Операции возврата расхода не уменьшают сменный итог расхода. Сумма по всем операциям возврата расхода отражается в отчете о состоянии счетчиков ККТ.



При оформлении кассовых чеков в случае, если полученная сумма превышает итог чека, расчет сдачи выполняется только из внесенных наличных. При оплате разными типами оплаты строка **НАЛИЧНЫМИ** не будет напечатана, если внесенная сумма наличных равна сумме сдачи.

| Смарт-терминал | |
|-------------------------|------------------------|
| АТОЛ Sigma | |
| КАССОВЫЙ ЧЕК | |
| МЕТАЛЛОЛОМ | |
| 01 | 1.000 X 24.00 ≈24.00A |
| ТОВАР | ПОЛНЫЙ РАСЧЕТ |
| ИТОГ | ≈24.00 |
| А:Сумма НДС 18% | ≈3.66 |
| ----- | |
| НАЛИЧНЫМИ | ≈24.00 |
| ПОЛУЧЕНО | ≈24.00 |
| ----- | |
| Пользователь: | ООО «АВС» |
| Адрес: | Москва, ул.Новая, д.1 |
| Эл.адр. отправителя: | shop@atol.ru |
| Место расчетов: | Москва, ул.Южная, д.32 |
| Кассир: | Сидоров В.А. |
| ОФД: | ОФД №1 |
| Сайт ФНС: | www.nalog.ru |
| ----- | |
| РН ККТ:00108600000013; | ИНН:123456789012 |
| РН ККТ:1234567890123456 | |
| ФН № 1234567890123456 | |
| ФД № 0000000118 | |
| ФП: 9876543210 | |
| Смена № 00006 | |
| Чек № 00003 | |
| 05.02.18 14:35 | |
| ВОЗВРАТ РАСХОДА | |
| СНО: ОСН | |
| ЖДЕМ ВАС СНОВА! | |

Внесение/выплата денег

Внесение и выплата денег позволяют зарегистрировать движение наличных денежных средств, не требующих оформления фискальных документов. Операция «Внесение денег» увеличивает денежную наличность в кассе, а «Выплата денег» – уменьшает. Операции выплаты и внесения денег в кассу не меняют сменный итог (в отчете о состоянии счетчиков ККТ, суммы выплаченных и внесенных денег в кассу выводятся в отдельных строках).



При печати чека с выплатой или внесением фискальный признак документа не печатается.

Операции выплаты и внесения денег в кассу осуществляются при закрытом кассовом чеке.

Внесение

| Смарт-терминал АТОЛ Sigma | |
|------------------------------|-----------------|
| ВНЕСЕНИЕ | ≡100.00 |
| Дата Время | 05.02.18 17:45 |
| ИНН: | 123456789012 |
| РН ККТ: | 123456789012 |
| ↑ЗН ККТ: | 00108600000013↑ |
| ЖДЕМ ВАС СНОВА! | |

Выплата

| Смарт-терминал АТОЛ Sigma | |
|------------------------------|-----------------|
| ВЫПЛАТА | ≡100.00 |
| Дата Время | 05.02.18 17:49 |
| ИНН: | 123456789012 |
| РН ККТ: | 123456789012 |
| ↑ЗН ККТ: | 00108600000013↑ |
| ЖДЕМ ВАС СНОВА! | |

Примеры чеков коррекции

Чеки коррекции содержат заголовок «КАССОВЫЙ ЧЕК КОРРЕКЦИИ», наименование операции, сумму кассового чека, информацию о типе оплаты чека, блок информации для передачи ОФД со всеми реквизитами кассового чека.



В одном чеке возможно оформить корректировку не только по итоговой сумме, но и по сумме налогов. В случае если осуществляется корректировка только по сумме налогов, то итоговая сумма в чеке будет равна нулю. При необходимости выполнить корректировку только по итоговой сумме необходимо ввести сумму коррекции и всем налогам присвоить значение ноль.

Чек коррекции: приход

| Смарт-терминал АТОЛ Sigma | |
|-------------------------------|------------------------|
| ЧЕК КОРРЕКЦИИ | |
| Тип коррекции | САМОСТОЯТЕЛЬНО |
| Осн. для корр. №1 от 11.05.16 | |
| Документ | |
| СУММА | ≡275.00 |
| ИТОГ | ≡275.00 |
| A:Сумма НДС 18% | ≡41.95 |
| B:Сумма НДС 10% | ≡0.00 |
| C:СУММА НДС 18/118 | ≡0.00 |
| D:СУММА НДС 10/110 | ≡0.00 |
| E:СУММА с НДС 0% | ≡0.00 |
| F:СУММА без НДС | ≡0.00 |
| НАЛИЧНЫМИ | ≡275.00 |
| ПОЛУЧЕНО | ≡275.00 |
| Пользователь: | ООО «АВС» |
| Адрес: | Москва, ул.Новая, д.1 |
| Место расчетов: | Москва, ул.Южная, д.32 |
| Кассир: | Сидоров В.А. |
| ОФД: | ОФД №1 |
| ↑ЗН ККТ:00108600000013↑ | ИНН:123456789012 |
| РН ККТ:1234567890123456 | |
| ФН №1234567890123456 | |
| ФД №0000000010 | |
| ФП:9876543210 | |
| Смена №00006 | |
| Чек кор. №00002 | |
| 06.02.18 14:08 | |
| ПРИХОД | |
| СНО:ОСН | |
| ЖДЕМ ВАС СНОВА! | |

Чек коррекции: расход

| Смарт-терминал | |
|--|------------------------|
| АТОЛ Sigma | |
| ЧЕК КОРРЕКЦИИ | |
| Тип коррекции | САМОСТОЯТЕЛЬНО |
| Осн. для корр. №1 от 11.05.16 | |
| Документ | |
| СУММА | ≈275.00 |
| ИТОГ | ≈275.00 |
| A:Сумма НДС 18% | ≈41.95 |
| B:Сумма НДС 10% | ≈0.00 |
| C:СУММА НДС 18/118 | ≈0.00 |
| D:СУММА НДС 10/110 | ≈0.00 |
| E:СУММА с НДС 0% | ≈0.00 |
| F:СУММА без НДС | ≈0.00 |
| ----- | |
| НАЛИЧНЫМИ | ≈275.00 |
| ПОЛУЧЕНО | ≈275.00 |
| ----- | |
| Пользователь: | ООО «АВС» |
| Адрес: | Москва, ул.Новая, д.1 |
| Место расчетов: | Москва, ул.Южная, д.32 |
| Кассир: | Сидоров В.А. |
| ОФД: | ОФД №1 |
| ----- | |
| ↑ЗН ККТ:00108600000013; ИНН:123456789012 | |
| РН ККТ:1234567890123456 | |
| ФН №1234567890123456 | |
| ФД №0000000010 | |
| ФП:9876543210 | |
| Смена №00006 | |
| Чек кор. №00004 | |
| 06.02.18 14:08 | |
| РАСХОД | |
| СНО:ОСН | |
| ЖДЕМ ВАС СНОВА! | |
| ----- | |

Отчет о текущем состоянии расчетов

Отчет о текущем состоянии расчетов – документ, содержащий информацию о состоянии обмена информацией с ОФД: количество непереданных фискальных документов, дату первого неотправленного фискального документа. Приведен образец печатной формы документа при открытой смене:

| Смарт-терминал | |
|--|------------------|
| АТОЛ Sigma | |
| ОТЧЕТ О ТЕКУЩЕМ СОСТОЯНИИ РАСЧЕТОВ | |
| Пользователь: ООО «АВС» | |
| Адрес: Москва, ул.Новая, д.1 | |
| Место расчетов: Москва, ул.Южная д.32 | |
| Смена № | 00001 |
| Первый непереданный ФД № | 1 |
| Непереданных ФД | 2 |
| ФД не переданы с | 05.02.18 |
| Дата Время | 05.02.18 14:10 |
| ИНН: | 123456789012 |
| РН ККТ: | 1234567890123456 |
| ↑ЗН ККТ: | 00108600000013↑ |
| ФН № | 1234567890123456 |
| ФД № | 0000000096 |
| ФП: | 9876543210 |
| ЖДЕМ ВАС СНОВА! | |
| ----- | |



При закрытой смене строка «Смена №» в отчете не печатается.

Отчеты о состоянии счетчиков без гашения

Суточный отчет о состоянии счетчиков без гашения

Суточный отчет о состоянии счетчиков без гашения – документ, содержащий всю информацию о проведенных денежных операциях в течение смены, но который не меняет накопленной в ККТ информации и не передает ее ОФД. В документе будет напечатано:

| Смарт-терминал | |
|---|----------|
| АТОЛ Sigma | |
| ОТЧЕТ О СОСТОЯНИИ СЧЕТЧИКОВ ККТ БЕЗ ГАШЕНИЯ № 0006 | |
| ----- | |
| ПРИХОД | |
| НАЛИЧНЫМИ | ≐1800.00 |
| ЭЛЕКТРОННЫМИ | ≐2950.00 |
| ПЛАТ.КАРТОЙ | ≐200.00 |
| ТАРОЙ | ≐250.00 |
| КРЕДИТОМ | ≐2100.00 |
| ТИП 9 | ≐200.00 |
| ТИП 10 | ≐200.00 |
| ПРЕДВАРИТЕЛЬНАЯ ОПЛАТА (АВАНС) | ≐170.00 |
| ПОСЛЕДУЮЩАЯ ОПЛАТА (КРЕДИТ) | ≐200.00 |
| ИНАЯ ФОРМА ОПЛАТЫ | ≐82.00 |
| ----- | |
| РАСХОД | |
| НАЛИЧНЫМИ | ≐0.00 |
| ЭЛЕКТРОННЫМИ | ≐440.00 |
| КРЕДИТОМ | ≐440.00 |
| ПРЕДВАРИТЕЛЬНАЯ ОПЛАТА (АВАНС) | ≐0.00 |
| ПОСЛЕДУЮЩАЯ ОПЛАТА (КРЕДИТ) | ≐0.00 |
| ИНАЯ ФОРМА ОПЛАТЫ | ≐0.00 |
| ----- | |
| ВОЗВРАТ ПРИХОДА | |
| НАЛИЧНЫМИ | ≐100.00 |
| ЭЛЕКТРОННЫМИ | ≐0.00 |
| ПРЕДВАРИТЕЛЬНАЯ ОПЛАТА (АВАНС) | ≐0.00 |
| ПОСЛЕДУЮЩАЯ ОПЛАТА (КРЕДИТ) | ≐0.00 |
| ИНАЯ ФОРМА ОПЛАТЫ | ≐0.00 |
| ----- | |
| ВОЗВРАТ РАСХОДА | |
| НАЛИЧНЫМИ | ≐100.00 |
| ЭЛЕКТРОННЫМИ | ≐0.00 |
| ПРЕДВАРИТЕЛЬНАЯ ОПЛАТА (АВАНС) | ≐0.00 |
| ПОСЛЕДУЮЩАЯ ОПЛАТА (КРЕДИТ) | ≐0.00 |
| ИНАЯ ФОРМА ОПЛАТЫ | ≐0.00 |
| ----- | |
| ЧЕКИ КОРРЕКЦИИ | |
| ПРИХОД | ≐1.00 |
| РАСХОД | ≐1.00 |
| ----- | |
| ВНЕСЕНИЕ | ≐14.00 |
| ВЫПЛАТА | ≐0.00 |
| ----- | |
| СУММА НАЛОГОВ ПО ТИПАМ | |
| ПРИХОД | |
| НДС 18% | ≐724.58 |
| РАСХОД | |
| НДС 18% | ≐67.12 |
| ВОЗВРАТ ПРИХОДА | |
| НДС 18% | ≐15.25 |
| ВОЗВРАТ ПРИХОДА | |
| НДС 18% | ≐15.25 |
| ----- | |
| ВНЕСЕНИЙ | 0001 |
| ВЫПЛАТ | 0000 |
| СЛУЖЕБНЫХ ДОКУМЕНТОВ | 0000 |

| | |
|-------------------------------|------------------|
| Состояние обмена с ОФД | |
| Кол-во ФД: | 0 |
| ----- | |
| НАЛИЧНОСТЬ | ≐1814.00 |
| ВЫРУЧКА | ≐4310.00 |
| СМЕННЫЙ ИТОГ ПРИХОДА | ≐4750.00 |
| СМЕННЫЙ ИТОГ ВОЗВРАТА ПРИХОДА | ≐ 100.00 |
| СМЕННЫЙ ИТОГ РАСХОДА | ≐440.00 |
| СМЕННЫЙ ВОЗВРАТ РАСХОДА | ≐ 100.00 |
| ----- | |
| Касса: | 001 |
| ИНН: | 123456789012 |
| Дата Время | 05.02.18 13:37 |
| РН ККТ: | 123456789012 |
| ФН № | 1234567890123456 |
| ↑ЗН ККТ: | 00108600000013↑ |
| ЖДЕМ ВАС СНОВА! | |
| ----- | |



В строках ПРИХОД, РАСХОД, ВОЗВРАТ ПРИХОДА, ВОЗВРАТ РАСХОДА выводится сумма доходов/расходов/возвратов доходов/возвратов расходов, оплаченными Наличными и Электронными. Расчет сумм в отчете без гашения осуществляется аналогично расчету сумм в отчете с гашением, подробное описание приведено в разделе «Алгоритм расчета».

Отчет по секциям

Отчет по секциям – это документ, содержащий информацию о приходах/расходах/возвратах доходов/возвратов расходов, произведенных в различные секции. В документе будет напечатано:

| | |
|-------------------------|------------------|
| Смарт-терминал | |
| АТОЛ Sigma | |
| ОТЧЕТ ПО СЕКЦИЯМ № 0003 | |
| ПРИХОД: | |
| #01 | ≐85.80 |
| #05 | ≐15.00 |
| ИТОГ | ≐100.80 |
| ОКРУГЛЕНИЕ | ≐0.00 |
| СУММАРНЫЙ ИТОГ | ≐50.80 |
| ----- | |
| ВОЗВРАТ ПРИХОДА: | |
| ИТОГ | ≐0.00 |
| ОКРУГЛЕНИЕ | ≐0.00 |
| СУММАРНЫЙ ИТОГ | ≐0.00 |
| ----- | |
| РАСХОД: | |
| #01 | ≐15.00 |
| ИТОГ | ≐15.00 |
| ОКРУГЛЕНИЕ | ≐0.00 |
| СУММАРНЫЙ ИТОГ | ≐15.00 |
| ----- | |
| ВОЗВРАТ РАСХОДА: | |
| ИТОГ | ≐0.00 |
| ОКРУГЛЕНИЕ | ≐0.00 |
| СУММАРНЫЙ ИТОГ | ≐0.00 |
| ----- | |
| Касса: | 001 |
| ИНН: | 123456789012 |
| Дата Время | 05.02.18 13:37 |
| РН ККТ: | 123456789012 |
| ФН № | 1234567890123456 |
| ↑ЗН ККТ: | 00108600000013↑ |
| ЖДЕМ ВАС СНОВА! | |
| ----- | |



В строке ИТОГ выводится сумма всех доходов/расходов/возвратов доходов/возвратов расходов, оплаченных любым из возможных типов оплаты для каждой секции по которой ненулевой итог. В строке СУММАРНЫЙ ИТОГ выводится общая сумма, оплаченная только НАЛИЧНЫМ и ЭЛЕКТРОННЫМ типом оплаты.

Отчет по кассирам

Отчет по кассирам – это документ, содержащий информацию о доходах / расходах / возвратах доходов / возвратах расходов, произведенных разными кассирами. В отчет включаются только те кассиры, по которым ненулевой итог. В документе будет напечатано:

| Смарт-терминал | |
|-----------------------|------------------|
| АТОЛ Sigma | |
| ОТЧЕТ КАССИРОВ № 0001 | |
| ПРИХОД: | |
| #02 | ≐15.00 |
| #05 | ≐100.00 |
| СУММАРНЫЙ ИТОГ | ≐115.00 |
| ----- | |
| ВОЗВРАТ ПРИХОДА: | |
| СУММАРНЫЙ ИТОГ | ≐0.00 |
| ----- | |
| РАСХОД: | |
| #05 | ≐15.00 |
| СУММАРНЫЙ ИТОГ | ≐15.00 |
| ----- | |
| ВОЗВРАТ РАСХОДА: | |
| СУММАРНЫЙ ИТОГ | ≐0.00 |
| ----- | |
| Касса: | 001 |
| ИНН: | 123456789012 |
| Дата Время | 05.02.18 13:37 |
| РН ККТ: | 123456789012 |
| ФН № | 1234567890123456 |
| ↑ЗН ККТ: | 00108600000013↑ |
| ЖДЕМ ВАС СНОВА! | |
| ----- | |

Почасовой отчет

Почасовой отчет – это документ, содержащий информацию о доходах/расходах/возвратах доходов/возвратах расходов, произведенных в различные часы смены. В отчет включаются только часы, по которым ненулевой итог. В документе будет напечатано:

| Смарт-терминал | |
|------------------------|-----------------|
| АТОЛ Sigma | |
| ПОЧАСОВОЙ ОТЧЕТ № 0001 | |
| ПРИХОД: | |
| 14-15 | ≐25.80 |
| 15-16 | ≐30.00 |
| 17-18 | ≐59.55 |
| СУММАРНЫЙ ИТОГ | ≐115.35 |
| ----- | |
| ВОЗВРАТ ПРИХОДА: | |
| СУММАРНЫЙ ИТОГ | ≐0.00 |
| ----- | |
| РАСХОД: | |
| 15-16 | ≐15.00 |
| СУММАРНЫЙ ИТОГ | ≐15.00 |
| ----- | |
| ВОЗВРАТ РАСХОДА: | |
| СУММАРНЫЙ ИТОГ | ≐0.00 |
| ----- | |
| Касса: | 001 |
| ИНН: | 123456789012 |
| Дата Время | 05.02.18 13:37 |
| РН ККТ: | 123456789012 |
| ФН № | 234567890123456 |
| ↑ЗН ККТ: | 00108600000013↑ |
| ЖДЕМ ВАС СНОВА! | |
| ----- | |

Отчет количеств

Отчет количеств – это документ, содержащий информацию о количественных показателях приходов/расходов/возвратов приходов/возвратов расходов по секциям. В отчет включаются только те секции, по которым ненулевой итог. В документе будет напечатано:

| Смарт-терминал | |
|------------------------|-----------------|
| АТОЛ Sigma | |
| ОТЧЕТ КОЛИЧЕСТВ № 0001 | |
| ПРИХОД: | |
| 01 ПРИХОД | 10.690 |
| 01 ВОЗВРАТ | 0.000 |
| 05 ПРИХОД | 1.000 |
| 05 ВОЗВРАТ | 0.000 |
| ----- | |
| РАСХОД: | |
| 01 РАСХОД | 1.000 |
| 01 ВОЗВРАТ | 0.000 |
| ----- | |
| Касса: | 001 |
| ИНН: | 123456789012 |
| Дата Время | 05.02.18 13:37 |
| РН ККТ: | 123456789012 |
| ФН № | 234567890123456 |
| ↑ЗН ККТ: | 00108600000013↑ |
| ЖДЕМ ВАС СНОВА! | |
| ----- | |
| - | |

Отчет о состоянии счетчиков с гашением. Заккрытие смены

Отчет о состоянии счетчиков с гашением – документ, содержащий всю информацию о проведенных денежных операциях в течение смены. После печати отчета о состоянии счетчиков в ККТ происходит закрытие смены и печать отчета о закрытии смены, гашение всех денежных регистров и будет запущена процедура отправки данных ОФД. Далее приведен образец отчета о состоянии счетчиков ККТ с нумерацией строк:

| Смарт-терминал | | |
|---------------------------------|--------------------------------|---------|
| АТОЛ Sigma | | |
| ОТЧЕТ О СОСТОЯНИИ СЧЕТЧИКОВ ККТ | | |
| С ГАШЕНИЕМ № 0001 | | |
| 1. | | |
| 2. | | |
| 3. | | |
| 4. | ПРИХОД | |
| 5. | НАЛИЧНЫМИ | ≅595.00 |
| 6. | ЭЛЕКТРОННЫМИ | ≅850.00 |
| 7. | ПЛАТ.КАРТОЙ | ≅250.00 |
| 8. | ТАРОЙ | ≅100.00 |
| 9. | КРЕДИТОМ | ≅200.00 |
| 10. | ТИП 9 | ≅200.00 |
| 11. | ТИП 10 | ≅100.00 |
| 12. | ПРЕДВАРИТЕЛЬНАЯ ОПЛАТА (АВАНС) | ≅100.00 |
| 13. | ПОСЛЕДУЮЩАЯ ОПЛАТА (КРЕДИТ) | ≅100.00 |
| 14. | ИНАЯ ФОРМА ОПЛАТЫ | ≅100.00 |
| 15. | ----- | |
| 16. | РАСХОД | |
| 17. | НАЛИЧНЫМИ | ≅205.00 |
| 18. | ЭЛЕКТРОННЫМИ | ≅0.00 |
| 19. | ПРЕДВАРИТЕЛЬНАЯ ОПЛАТА (АВАНС) | ≅0.00 |
| 20. | ПОСЛЕДУЮЩАЯ ОПЛАТА (КРЕДИТ) | ≅0.00 |
| 21. | ИНАЯ ФОРМА ОПЛАТЫ | ≅0.00 |
| 22. | ----- | |
| 23. | ВОЗВРАТ ПРИХОДА | |
| 24. | НАЛИЧНЫМИ | ≅100.00 |
| 25. | ЭЛЕКТРОННЫМИ | ≅0.00 |
| 26. | ПРЕДВАРИТЕЛЬНАЯ ОПЛАТА (АВАНС) | ≅0.00 |
| 27. | ПОСЛЕДУЮЩАЯ ОПЛАТА (КРЕДИТ) | ≅0.00 |
| 28. | ИНАЯ ФОРМА ОПЛАТЫ | ≅0.00 |
| 29. | ----- | |
| 30. | ВОЗВРАТ РАСХОДА | |
| 31. | НАЛИЧНЫМИ | ≅45.00 |
| 32. | ЭЛЕКТРОННЫМИ | ≅0.00 |
| 33. | ПРЕДВАРИТЕЛЬНАЯ ОПЛАТА (АВАНС) | ≅0.00 |
| 34. | ПОСЛЕДУЮЩАЯ ОПЛАТА (КРЕДИТ) | ≅0.00 |
| 35. | ИНАЯ ФОРМА ОПЛАТЫ | ≅0.00 |
| 36. | ----- | |
| 37. | ЧЕКИ КОРРЕКЦИИ | |
| 38. | ПРИХОД | ≅1.00 |
| 39. | РАСХОД | ≅1.00 |
| 40. | ----- | |
| 41. | ВНЕСЕНИЕ | ≅45.00 |
| 42. | ВЫПЛАТА | ≅50.00 |
| 43. | ----- | |
| 44. | СУММА НАЛОГОВ ПО ТИПАМ | |
| 45. | ПРИХОД | |
| 46. | НДС 18% | ≅175.41 |
| 47. | НДС 10% | ≅54.09 |
| 48. | СУММА НАЛОГОВ ПО ТИПАМ | |
| 49. | РАСХОД | |
| 50. | НДС 18% | ≅31.27 |
| 51. | СУММА НАЛОГОВ ПО ТИПАМ | |
| 52. | ВОЗВРАТ ПРИХОДА | |

| | | |
|------|---|------------------|
| 53. | НДС 18% | ≐15.25 |
| 54. | СУММА НАЛОГОВ ПО ТИПАМ | |
| 55. | ВОЗВРАТ РАСХОДА | |
| 56. | НДС 18% | ≐6.86 |
| 57. | ----- | |
| 58. | ВНЕСЕНИЙ | 0001 |
| 59. | ВЫПЛАТ | 0002 |
| 60. | СЛУЖЕБНЫХ ДОКУМЕНТОВ | 0000 |
| 61. | ----- | |
| 62. | Состояние обмена с ОФД | |
| 63. | Непереданных ФД: | 00001 |
| 64. | ФД №25 | 15.02.17 15:01 |
| 65. | ----- | |
| 66. | ИНКАССАЦИЯ | |
| 67. | | ≐330.00 |
| 68. | ВЫРУЧКА | ≐1185.00 |
| 69. | СМЕННЫЙ ИТОГ ПРИХОДА | |
| 70. | | ≐1445.00 |
| 71. | СМЕННЫЙ ИТОГ ВОЗВРАТА ПРИХОДА | |
| 72. | | ≐100.00 |
| 73. | СМЕННЫЙ ИТОГ РАСХОДА | |
| 74. | | ≐205.00 |
| 75. | СМЕННЫЙ ИТОГ ВОЗВРАТА РАСХОДА | |
| 76. | | ≐45.00 |
| 77. | ----- | |
| 78. | НЕОБНУЛЯЕМАЯ СУММА ПРИХОДА | |
| 79. | | ≐16875.07 |
| 80. | ----- | |
| 81. | НЕОБНУЛЯЕМАЯ СУММА РАСХОДА | |
| 82. | | ≐470.00 |
| 83. | ----- | |
| 84. | ОТЧЕТ О ЗАКРЫТИИ СМЕНЫ | |
| 85. | Пользователь: ООО «АВС» | |
| 86. | Адрес: Москва, ул. Новая, д. 1 | |
| 87. | Место расчетов: Москва, ул. Южная, д. 32, | |
| 88. | стр. 2 | |
| 89. | Смена № | 00003 |
| 90. | Чеков за смену | 00007 |
| 91. | Непереданных ФД | 00001 |
| 92. | ФД за смену | 00004 |
| 93. | ФД не переданы с | 15.02.17 |
| 94. | Касса: | 001 |
| 95. | Кассир: | Сидоров В.А. |
| 96. | Дата Время | 15.02.17 18:10 |
| 97. | ИНН: | 123456789012 |
| 98. | РН ККТ: | 1234567890123456 |
| 99. | ↑ЗН ККТ: | 00108600000013↑ |
| 100. | ФН № | 1234567890123456 |
| 101. | ФД № | 0000000102 |
| 102. | ФП: | 9876543218 |
| 103. | ЖДЕМ ВАС СНОВА! | |
| 104. | ----- | |

Алгоритм расчета

| Номер строки | Описание |
|--------------|--|
| 1. | Клише (о программировании клише и рекламного текста изложено на вкладке «Клише/реклама»). |
| 2. | Наименование отчета, номер текущей смены. |
| 3. | |
| 4. | Заголовок блока суммы всех приходов |
| 5. | Сумма приходов, оплаченных фискальным типом «Наличными» |
| 6. | Сумма приходов, оплаченных фискальным типом 1 «Электронными», а также другими расширенными типами оплаты (<6, если производилась оплата типом 1>+<7>+<8>+<9>+<10>+<11>) ¹ |
| 7. | Сумма приходов, способ оплаты «Плат.картой» ² |
| 8. | Сумма приходов, способ оплаты «Тарой» |
| 9. | Сумма приходов, способ оплаты 2 «Кредитом» |
| 10. | Сумма приходов, способ оплаты «Тип 9» |
| 11. | Сумма приходов, способ оплаты «Тип 10» |
| 12. | Сумма приходов, оплаченных фискальным типом 2 «Предварительная оплата (аванс)» |
| 13. | Сумма приходов, оплаченных фискальным типом 3 «Последующая оплата (кредит)» |
| 14. | Сумма приходов, оплаченных фискальным типом 4 «Иная форма оплаты» |
| 15. | Разделитель |
| 16. | Заголовок блока суммы всех расходов |
| 17. | Сумма расходов, оплаченных фискальным типом «Наличными» |
| 18. | Сумма расходов, оплаченных фискальным типом 1 «Электронными» |
| 19. | Сумма расходов, оплаченных фискальным типом 2 «Предварительная оплата (аванс)» |
| 20. | Сумма расходов, оплаченных фискальным типом 3 «Последующая оплата (кредит)» |
| 21. | Сумма расходов, оплаченных фискальным типом 4 «Иная форма оплаты» |
| 22. | Разделитель |
| 23. | Заголовок блока суммы всех возвратов приходов |
| 24. | Сумма возвратов приходов, оплаченных фискальным типом «Наличными» |
| 25. | Сумма возвратов приходов, оплаченных фискальным типом 1 «Электронными» |
| 26. | Сумма возвратов приходов, оплаченных фискальным типом 2 «Предварительная оплата (аванс)» |
| 27. | Сумма возвратов приходов, оплаченных фискальным типом 3 «Последующая оплата (кредит)» |
| 28. | Сумма возвратов приходов, оплаченных фискальным типом 4 «Иная форма оплаты» |
| 29. | Разделитель |
| 30. | Заголовок блока суммы всех возвратов расходов |
| 31. | Сумма возвратов расходов, оплаченных фискальным типом «Наличными» |
| 32. | Сумма возвратов расходов, оплаченных фискальным типом 1 «Электронными» |
| 33. | Сумма возвратов расходов, оплаченных фискальным типом 2 «Предварительная оплата (аванс)» |
| 34. | Сумма возвратов расходов, оплаченных фискальным типом 3 «Последующая оплата (кредит)» |
| 35. | Сумма возвратов расходов, оплаченных фискальным типом 4 «Иная форма оплаты» |

| Номер строки | Описание |
|--------------|---|
| 36. | Разделитель |
| 37. | Заголовок блока информации о чеках коррекции ³ |
| 38. | Сумма всех приходов |
| 39. | Сумма всех расходов |
| 40. | Разделитель |
| 41. | Сумма всех внесенных денег в кассу за смену |
| 42. | Сумма всех выплат денег из кассы за смену |
| 43. | Разделитель |
| 44. | Заголовок блока суммы налогов по типу «Приход» |
| 45. | Наименование типа операции «Приход» |
| 46. | Сумма налога по ставке 18% |
| 47. | Сумма налога по ставке 10% |
| 48. | Заголовок блока суммы налогов по типу «Расход» |
| 49. | Наименование типа операции «Расход» |
| 50. | Сумма налога по ставке 18% |
| 51. | Заголовок блока суммы налогов по типу «Возврат прихода» |
| 52. | Наименование типа операции «Возврат прихода» |
| 53. | Сумма налога по ставке 18% |
| 54. | Заголовок блока суммы налогов по типу «Возврат расхода» |
| 55. | Наименование типа операции «Возврат расхода» |
| 56. | Сумма налога по ставке 18% |
| 57. | Разделитель |
| 58. | Количество операций «Внесение» |
| 59. | Количество операций «Выплата» |
| 60. | Количество служебных документов |
| 61. | Разделитель |
| 62. | Заголовок блока информации о состоянии ОФД |
| 63. | Количество фискальных документов, ожидающих отправки ОФД |
| 64. | Номер фискального документа, который первый в очереди к отправке ОФД, дата и время проведения первого неотправленного фискального документа на ККТ |
| 65. | Разделитель |
| 66. | Сумма наличных денег, которые должны находиться в денежном ящике (<5>-<17>-<24>+<31>+<41>-<42>+<67 предыдущего отчета о закрытии смены ⁴ > |
| 67. | В случае инкассации (включена настройка на вкладке «Основные») будет напечатано ИНКАССАЦИЯ, в противном случае – НАЛИЧНОСТЬ. |
| 68. | Выручка за смену (<70>-<74>-<72>+<76>) |
| 69. | Сменный итог прихода (<5>+<6>) |
| 70. | |
| 71. | Сменный итог возврата прихода (<24>+<25>) |
| 72. | |
| 73. | Сменный итог расхода (<17>+<18>) |
| 74. | |
| 75. | Сменный итог возврата расхода (<31>+<32>) |
| 76. | |
| 77. | Разделитель |

| Номер строки | Описание |
|--------------|---|
| 78. | Необнуляемая сумма прихода |
| 79. | |
| 80. | Разделитель |
| 81. | Необнуляемая сумма расхода |
| 82. | |
| 83. | Разделитель |
| 84. | Заголовок отчета о закрытии смены |
| 85. | Наименование пользователя |
| 86. | Адрес расчетов |
| 87. | Адрес места расчетов |
| 88. | |
| 89. | Номер смены, которую закрыли, распечатав отчет о закрытии смены |
| 90. | Количество чеков за смену |
| 91. | Количество непереданных фискальных документов |
| 92. | Количество фискальных документов за смену |
| 93. | Дата первого непереданного фискального документа |
| 94. | Номер ККТ |
| 95. | Имя кассира, который закрыл смену (распечатал отчет о закрытии смены) |
| 96. | Дата и время отчета |
| 97. | ИНН пользователя ККТ |
| 98. | Регистрационный номер ККТ |
| 99. | Заводской номер ККТ |
| 100. | Номер Фискального накопителя |
| 101. | Номер Фискального документа |
| 102. | Фискальный признак документа |
| 103. | Рекламный текст (о программировании клише и рекламного текста изложено на вкладке «Клише/Реклама»). |
| 104. | |

¹ – <X> – номер строки отчета о состоянии счетчиков ККТ, значение которой используется в выражении, например:

Выручка за смену = сумма всех приходов – сумма всех возвратов приходов – сумма всех расходов + сумма всех возвратов расходов

² – по умолчанию способы оплаты: Плат.картой, Тарой, Кредитом, Тип 9, Тип 10 запрограммированы в фискальном типе «Электронными».

³ – блок информации о чеках коррекции печататься не будет если не выполнялась коррекции сумм в смене. На печать выводятся только ненулевые значения проведенных коррекций приходов и/или расходов.

⁴ – сумма наличных денег предыдущего отчета о закрытии смены входит в общую сумму наличных денег, которые должны находиться в денежном ящике только при включенной настройке «Не проводить инкассацию».



В отчете о состоянии счетчиков ККТ с гашением можно настроить печать информационного блока о сумме налогов по типам (подробное описание изложено в Протоколе работы ККТ), образец документа представлен в разделе «Отчеты о состоянии счетчиков без гашения».

Печать фискальных документов по номеру

В режиме доступа к ФН можно снимать отчеты из фискального накопителя по номеру документа. Если указан номер документа открытия смены, то будет распечатан документ, причем блок «Подтверждение» будет напечатан в тех документах, которые получили подтверждение в ОФД:

```

                ФД ПО НОМЕРУ
            ОТЧЕТ ОБ ОТКРЫТИИ СМЕНЫ
ФН №           1234567890123456
РН ККТ:        123456789012
ИНН:          123456789012
ФД №           0000000022
Дата Время     05.02.18 10:01
ФП:           9876543210
Смена №        00003
Кассир:        СИС.АДМИНИСТРАТОР
Версия ФФД     1.05
Версия ККТ     XXXX
ФФД ККТ:      1.05
-----
                ПОДТВЕРЖДЕНИЕ
ИНН ОФД:       123456789012
Дата Время     15.02.17 14:35
ФД №           0000000118
ФН №           1234567890123456
ФПО            0x8806
3648273427354923485626543FFFFFFFF
    
```

Если указан номер кассового чека, то распечатается документ:

```

                ФД ПО НОМЕРУ
            КАССОВЫЙ ЧЕК
ФН №           234567890123456
РН ККТ:        123456789012
ИНН:          123456789012
ФД №           0000000022
Дата Время     05.02.18 10:01
ФП:           9876543210
Смена №        0003
Чек №          0005
                ВОЗВРАТ РАСХОДА
ИТОГ           ≙12.90
Чипсы с беконом LAYS
                1.32X 5.50 ≙1.90
ТОВАР ПОЛНЫЙ РАСЧЕТ
НДС 10%        ≙1.17
НАЛИЧНЫМИ     ≙12.90
ЭЛЕКТРОННЫМИ ≙0.00
ПРЕДВАРИТЕЛЬНАЯ ОПЛАТА (АВАНС)
≙0.00
ПОСЛЕДУЮЩАЯ ОПЛАТА (КРЕДИТ) ≙0.00
ИНАЯ ФОРМА ОПЛАТЫ ≙0.00
Кассир:        СИС.АДМИНИСТРАТОР
СНО            ОСН
Версия ФФД     1.05
Сумма НДС 10% ≙1.17
-----
                ПОДТВЕРЖДЕНИЕ
ИНН ОФД:       123456789012
Дата Время     15.02.17 14:35
ФД №           0000000118
ФН №           1234567890123456
ФПО            0x8806
3648273427354923485626543FFFFFFFF
    
```

Аналогично будет распечатана информация о любом фискальном документе по его номеру.

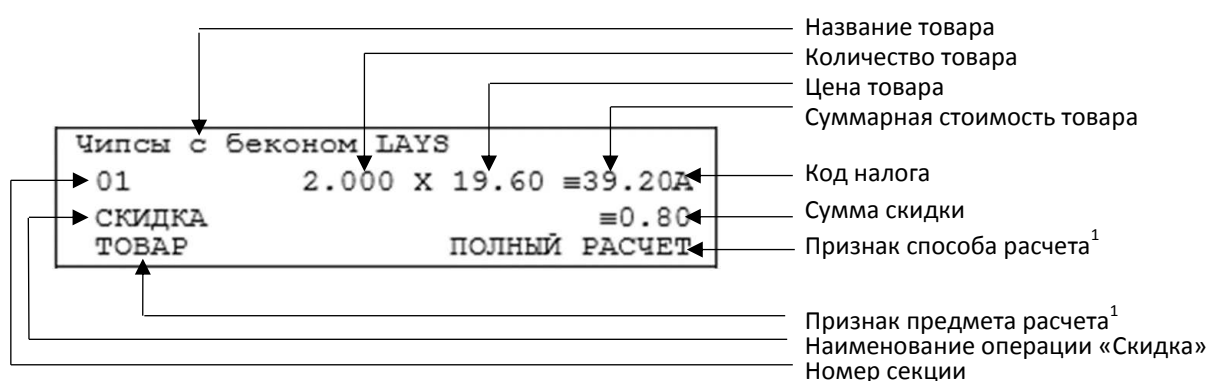
Реквизиты кассовых документов



В данном разделе представлен пример документа ФФД 1.05, подробное описание изложено в документе «Форматы фискальных документов, обязательных к использованию», представленные на сайте ФНС.

Реквизиты товарной позиции в кассовом чеке

При оформлении товарной позиции на печать выводятся следующие реквизиты: наименование товара, цена товара, количества товара, стоимость, информация о налогах.



Наименование товара

В данной ККТ есть возможность печать наименования товара.

Номер секции

В данной ККТ возможна работа с 16 секциями, кроме номера можно запрограммировать наименование секции и печатать его в чеке.

Количество товара

Количество товара указывается с точностью до третьего знака после запятой (с точностью до граммов, миллилитров и т. д. для соответствующих товаров). Разделителем целой и дробной части служит символ точки «.»

Цена и суммарная стоимость товара

Цена и суммарная стоимость товара указываются в рублях и копейках, разделителем рублей и копеек служит символ точки «.». Все суммы в чеке защищены специальным символом знака тождества «≡». Данный символ невозможно вывести на печать в произвольном месте. Таким образом, ККТ, выделяя значение денежного регистра, обеспечивает невозможность оформления документов, содержащих произвольные данные.

Сумма скидки


Значение, которое совпадает с суммарной стоимостью товара.

¹ – Подробное описание реквизитов «Признак способа расчета» и «Признак предмета расчета» изложено в Протоколе работы ККТ.

Код налога

В чеке печатается только код налога, а его наименование и ставка печатается в блоке реквизитов.

Блок реквизитов кассового чека

| | | | |
|--|-------------------------|---|--|
| | ИТОГ | ≡89.20 | ← Информация об оплате кассового чека |
| | А:Сумма НДС 18% | ≡7.63 | ← Блок информации о налогах (код, наименование, ставка и сумма налога) |
| | В:Сумма НДС 10% | ≡3.56 | |
| | ----- | | |
| | НАЛИЧНЫМИ | ≡50.00 | ← Блок информации об оплате кассового чека |
| | ЭЛЕКТРОННЫМИ | ≡39.20 | |
| | ПЛАТ.КАРТОЙ | ≡39.20 | |
| | ПОЛУЧЕНО | ≡99.20 | |
| | СДАЧА | ≡10.00 | |
| | ----- | | |
| | Пользователь: | ООО «АВС» | ← Наименование пользователя |
| | Адрес: | Москва, ул.Новая, д.1 | ← Адрес расчетов |
| | Эл.адр. отправителя: | shop@atol.ru | ← Электронный адрес отправителя |
| | Место расчетов: | Москва, ул.Южная, д.32 | ← Адрес места расчетов |
| | Кассир: | Сидоров В.А. | ← Должность и ФИО кассира |
| | ОФД: | ОФД №1 | ← Наименование оператора фискальных данных |
| | Сайт ФНС: | www.nalog.ru | ← Адрес сайта для проверки ФП |
| | ----- | | |
| ← Признак регистрации ККТ в ФНС, заводской номер ККТ | ↑ЗН ККТ:00108600000013↑ | ИНН:123456789012 | ← ИНН пользователя |
| ← Регистрационный номер ККТ | РН ККТ:1234567890123456 |  | ← QR код, содержит реквизиты кассового чека и фискальный признак |
| ← Номер фискального накопителя | ФН № 1234567890123456 | | |
| ← Номер фискального документа | ФД № 0000000118 | | |
| ← Фискальный признак документа | ФП: 9876543210 | | |
| ← Номер смены | Смена № 00006 | | |
| ← Номер кассового чека | Чек № 00003 | | |
| ← Дата и время закрытия чека | 05.02.18 14:35 | | |
| ← Наименование операции | ПРИХОД | | |
| ← Система налогообложения | СНО: ОСН | | |



До проведения регистрации ККТ в налоговых органах, фискальный признак не печатается.



В зависимости от применения ККТ в кассовых чеках будут печататься дополнительные реквизиты, указанные при регистрации ККТ в ФНС, например, строка «ККТ ДЛЯ ИНТЕРНЕТ» – при работе ККТ в сети интернет, а строка «АВТОМАТ № ... 1234» – при работе ККТ в автоматическом режиме.

При считывании QR-кода приложением будет отображена последовательность символов:

t=20160620T1638&s=100.00&fn=000110000105&i=1234567890&fp=123456&n=2

В QR-коде зашифрована следующая информация о кассовом чеке:

t – дата (в формате ГГГММДД), символ **T** – время чека (в формате ЧЧММ).

s – итог чека;

fn – заводской номер ФН;

i – порядковый номер документа;

fp – фискальный признак документа;

n – тип чека (признак расчета).

Блок информации об оплате кассового чека

Информация о принятии наличных и электронных средств платежа от клиента/покупателя в счет оплаты товара, услуги. Эта информация всегда печатается в кассовом чеке.

Адрес расчетов

Адрес, где производятся расчеты.

Место расчетов

Местоположение торгового предприятия, где производятся расчеты.

Должность и ФИО кассира

Должность и ФИО лица, осуществляющего расчеты с покупателем (клиентом), оформляющего кассовые чеки или бланки строгой отчетности, выдающего (передающего) их покупателю (клиенту) (за исключением расчетов, осуществляемых с использованием автоматических устройств для расчетов, применяемых в том числе при осуществлении расчетов с использованием электронных средств платежа в сети «Интернет»).

ИНН пользователя

Идентификационный номер налогоплательщика вводится при регистрации ККТ в налоговых органах и должен содержать до 10 знаков или до 12 знаков – если пользователь является юридическим лицом, или если пользователь является индивидуальным предпринимателем соответственно.

Заводской номер

Заводским номером ККТ является уникальная последовательность цифр, которая имеет формат:

XXX NNN MMMMMMM S


Где:

XXX – код производителя (3 цифры);

NNN – номер модели (3 цифры);

MMMMMM – заводской номер ККТ (7 цифр, но значащими являются младшие шесть разрядов, старший разряд должен содержать 0).

S – контрольная сумма (одна цифра). Контрольная сумма должна быть равна остатку от деления на 13 числа, состоящего из первых 13 цифр. Если остаток больше 9, то контрольное число должно быть равно последней цифре остатка.

Фискальные документы защищены символом «» слева от аббревиатуры «ЗН» и справа от заводского номера.

Номер кассового чека

Нумерация чеков сплошная в диапазоне одной смены (для кассовых чеков прихода, расхода, возврата прихода, возврата расхода). После открытия новой смены первый пробитый кассовый чек (прихода/расхода/возврата прихода/возврата расхода) будет иметь номер 0001.

Дата закрытия чека

Дата определяется по показаниям внутренних энергонезависимых часов ККТ. Формат представления даты: ДД-ММ-ГГ.

Время закрытия чека

Время определяется по показаниям внутренних энергонезависимых часов ККТ. Формат представления времени: ЧЧ-ММ.

Регистрационный номер ККТ

Регистрационный номер ККТ содержит до 16 знаков.

Заводской номер фискального накопителя

Заводской номер фискального накопителя содержит 14 знаков.

Номер фискального документа

Номер фискального документа содержит 8 знаков.

Фискальный признак документа

Все фискальные документы защищаются фискальным признаком документа – последовательность цифр, содержащая до 10 знаков.

Блок информации о налогах

Информация о налогах, которая включает в себя код налога, его наименование, ставку и сумму.

Блок реквизитов отчетов о открытии и закрытии смены

Отчеты об открытии смены содержат блок информации:

| | | | |
|-----------------|--------------------------|---|--|
| Пользователь: | ООО «АВС» | ← | Наименование пользователя |
| Адрес: | Москва, ул. Новая, д. 1 | ← | Адрес расчетов |
| Место расчетов: | Москва, ул. Южная, д. 32 | ← | Адрес места расчетов |
| Смена № | 00003 | ← | Номер смены |
| Версия ККТ | XXXX | ← | Версия ПО ККТ |
| ФФД ККТ | 1.05 | ← | Версия ФФД ККТ |
| Кассир: | Сидоров В.А. | ← | Должность и ФИО кассира |
| Дата Время | 15.02.18 16:47 | ← | Дата и время отчета |
| ИНН: | 123456789012 | ← | ИНН пользователя |
| РН ККТ: | 1234567890123456 | ← | Регистрационный номер ККТ |
| ↑ЗН ККТ: | 00108600000013↑ | ← | Признак регистрации ККТ в ФНС, заводской номер ККТ |
| ФН № | 1234567890123456 | ← | Номер Фискального накопителя |
| ФД № | 0000000001 | ← | Номер Фискального документа |
| ФП: | 9876543210 | ← | Фискальный признак документа |

Отчет о закрытии смены содержат блок информации:

| | | | |
|------------------|-------------------------|---|--|
| Пользователь: | ООО «АВС» | ← | Наименование пользователя |
| Адрес: | Москва, ул. Новая, д. 1 | ← | Адрес расчетов |
| Место расчетов: | Москва, ул. Южная, д.32 | ← | Адрес места расчетов |
| Смена № | 00003 | ← | Номер смены |
| Чеков за смену | 00007 | ← | Количество чеков за смену |
| Непереданных ФД | 00001 | ← | Количество непереданных ФД |
| ФД за смену | 00004 | ← | Количество ФД за смену |
| ФД не переданы с | 15.02.18 | ← | Дата первого непереданного документа |
| Касса: | 001 | ← | Номер ККТ |
| Кассир: | Сидоров В.А. | ← | Должность и ФИО кассира |
| Дата Время | 15.02.17 18:10 | ← | Дата и время отчета |
| ИНН: | 123456789012 | ← | ИНН пользователя |
| РН ККТ: | 1234567890123456 | ← | Регистрационный номер ККТ |
| ↑ЗН ККТ: | 00108600000013↑ | ← | Признак регистрации ККТ в ФНС, заводской номер ККТ |
| ФН № | 1234567890123456 | ← | Номер Фискального накопителя |
| ФД № | 0000000102 | ← | Номер Фискального документа |
| ФП: | 9876543218 | ← | Фискальный признак документа |



До регистрации ККТ в налоговых органах, фискальный признак не печатается.

Должность и ФИО кассира

Должность и ФИО лица, осуществившего снятие отчета об открытии или закрытии смены.

Дата печати отчета

Дата определяется по показаниям внутренних энергонезависимых часов ККТ. Формат представления даты: ДД-ММ-ГГ.

Время печати отчета

Время определяется по показаниям внутренних энергонезависимых часов ККТ. Формат представления времени: ЧЧ-ММ.

Чеков и ФД за смену

Количество кассовых чеков и фискальных документов за смену.

Непереданных ФД

Количество ФД, которые не переданы ОФД.

ФД непереданы с

Дата первого непереданного ОФД.

Смена №

В отчете открытия печатается номер открываемой смены, в суточном отчете о закрытии смены печатается номер закрываемой смены. Номер содержит 4 разряда (цифрами от 0 до 9).

Описание строк РН ККТ, ФН №, ФД №, ФП представлено в разделе «Блок реквизитов отчетов о открытии и закрытии смены».

Информация о скидках в чеках

ККТ печатает в кассовом чеке информацию о скидках/надбавках, которые могут быть суммовые и процентные. При расчетах суммарной стоимости товара с учетом скидки есть нюанс.

Например, нужно продать 21,105 единиц товара (ед./т.) по цене 4,30 рублей за единицу товара (р/ед.т) со скидкой 11%. Расчет суммарной стоимости товара с учетом скидки можно выполнить разными способами:

- **Вычислить цену одной единицы товара со скидкой 11%, затем вычислить суммарную стоимость товара:**

$$4,30 \text{ р/ед.т.} - 11\% = 3,827 \text{ р/ед.т. (округлить до } \mathbf{3,83} \text{ р/ед.т.)}$$

$$21.105 \text{ ед.т.} \times 3,83 \text{ р/ед.т.} = 80,83215 \text{ р (округлить до } \mathbf{80,83} \text{ р)}$$

- **Вычислить цену 21,105 единиц товара по цене 4,30, затем начислить скидку 11%:**

$$21.105 \text{ ед.т.} \times 4,30 \text{ р/ед.т.} = 90,7515 \text{ р (округлить до } \mathbf{90,75} \text{ р)}$$

$$90,75 \text{ р} - 11\% = 80,7675 \text{ р (округлить до } \mathbf{80,77} \text{ р)}$$

В результате выполненных расчетов выявлено **расхождение суммарной стоимости товара (80,83 р – 80,77 р = 0,06 р).**

Во избежание расхождений суммарной стоимости товара при различных способах расчета суммы чека (с учетом скидки) в данной ККТ реализован механизм расчета стоимости товара с учетом процентной скидки:

1. После ввода позиции ККТ оценивает возможность начисления скидки без расхождений.
2. В случае если расхождения в расчетах не выявлены, в чеке печатается строка с количеством, ценой и суммарной стоимостью (с учетом скидки).
3. В случае если расхождение при расчетах выявлено, регистрация автоматически будет разделена на две регистрации, причем стоимость единицы товара в каждой из позиций будет отличаться на 0,01 р.

Далее приведен образец кассового чека¹, в котором позиция товара разбита на две позиции для корректного расчета суммарной стоимости товара с учетом процентной скидки.

¹ – для удобства расчета показан чек с включенной настройкой «Шаблон 1», подробнее изложено в Протоколе ККТ.

| КАССОВЫЙ ЧЕК ПРИХОД | |
|----------------------------|------------------------|
| Сыр Чеддер 01 | 14,890 X 3,83 = 57.03А |
| СКИДКА | ≅ 7.00 |
| Сыр Чеддер 01 | 6,215 X 3,82 = 23.74А |
| СКИДКА | ≅ 2.98 |
| Колбаса докт. МИКОЯН 01 | 0.500 X 90.00 = 45.00В |
| СКИДКА | ≅ 10.00 |

Начисление скидки невозможно без расхождения при разных способах расчета суммарной стоимости товара с учетом скидки. Регистрация товара разбита на две регистрации (в чеке две позиции одного товара, но с ценой, отличной на 0,01 р (выделено красным)).

Начисление скидки возможно (расхождений при разных способах расчетов суммарной стоимости товара с учетом скидки не выявлено). В чека печатается одна позиция.

Контроль отправки ФД ОФД

В процессе работы со Smart-терминалом рекомендуется контролировать своевременную передачу фискальных документов оператору фискальных данных во избежание блокировки ККТ.



В случае если в течение 30-ти дней фискальные документы не отправлялись ОФД, ККТ будет заблокирована!

Проверку изделия на наличие неотправленных фискальных документов можно выполнить одним из способов:

- Распечатать нефискальный документ – отчет о состоянии счетчиков без гашения из режима отчетов без гашения (информация о документе не будет отправлена ОФД).
- Распечатать один из фискальных документов (информация о документе будет отправлена ОФД!):
 - отчет о состоянии счетчиков с гашением и отчет о закрытии смены из режима отчетов с гашением;
 - отчет о текущем состоянии расчетов из режима отчетов без гашения.
- Считать регистр 44 "Количество не отправленных документов в ФН", подав команду "Считать регистр", в ответ ККТ вернет значение количества неотправленных документов (подробнее изложено в Протоколе ККТ).



В случае если отправка ФД не осуществляется необходимо проверить настройки ОФД.

Приложение 2

О паролях ККТ

Всего в ККТ используется 31 пароль (разрядность каждого пароля – до 8 цифр):

- пароль доступа к ККТ¹ (значение по умолчанию: 0);
- 28 паролей кассиров (значения по умолчанию: для кассира 1 пароль «1», для кассира 2 – «2», .., для кассира 28 – «28»);
- пароль администратора (значение по умолчанию: «29»);
- пароль системного администратора (значение по умолчанию: «30»).

В ККТ есть 31 пароль доступа: 28 паролей кассиров, 2 пароля администраторов и пароль доступа к ФН, которые ограничивают доступ к выполнению различных функций ККТ:

- 1 – оформление прихода/возврата прихода/расхода/возврата расхода, внесения/выплаты,
- 2 – снятие кассовых отчетов,
- 3 – снятие отчетов о закрытии смены,
- 4 – программирование ККТ,
- 5 – режим ввода заводского номера ККТ;
- 6 – режим ФН.

Ниже приведена таблица, указывающая, какие пароли разрешают выполнять соответствующие им функции:

| Пароль | Функции | | | | | |
|-------------------------|---------|---|---|---|---|---|
| | 1 | 2 | 3 | 4 | 5 | 6 |
| Кассир 1 .. Кассир 28 | + | | | | | |
| Администратор | + | + | + | | | |
| Системный администратор | + | + | + | + | + | + |

ККТ использует пароль для идентификации пользователей. В режимах оформления кассовых чеков, отчетов о закрытии смены в документах в строке «Кассир» печатается имя пользователя, чей пароль был введен при входе в режим.

¹ – Пароль доступа к ККТ используется программой, управляющей ККТ.

Необходимо учитывать, что при программировании паролей кассиров программирование более одного пароля одним значением недопустимо. Для разных режимов ККТ ведет себя по-разному. Пусть M – режим, P – введенный пароль. При входе в режимы ККТ производит проверки по следующим правилам:

$M = 1$ (Чек):

если P = пароль «Кассир 1», то

вход в режим

иначе если P = пароль «Кассир 2», то

вход в режим

...

иначе если P = пароль «Кассир 28», то

вход в режим

иначе если P = пароль «Администратор», то

вход в режим

иначе если P = пароль «Системный администратор», то

вход в режим

иначе отказ во входе в режим.

$M = 2$ или 3 (Отчеты о закрытии смены):

если P = пароль «Системный администратор», то

вход в режим

иначе если P = пароль «Администратор», то

вход в режим

иначе отказ во входе в режим.

$M = 4$ (режим Программирования):

если P = пароль «Системный администратор», то

вход в режим

иначе отказ во входе в режим.

$M = 5$ (Режим ввода заводского номера):

если P = пароль «доступа к вводу ЗН ККТ», то

вход в режим

иначе заблокировать ККТ.

$M = 6$ (Режим доступа к ФН):

если P = пароль «доступа к ФН», то

вход в режим

иначе отказ во входе в режим.

Таким образом, в ККТ исключается возможность «заменить кассиром системного администратора» для режима программирования (в котором программируются пароли) и исключает вероятность принятия кассира за администратора в режиме оформления кассовых чеков (так как обычно кассиры регистрируют приход/расход, а не администраторы).

0 секциях

Смарт-терминал поддерживает работу с 16 секциями (номера секций от 1 до 16). Но также существует дополнительная секция с номером 0. Все приходы в секцию 0 регистрируются в секцию 1. Единственное отличие секции 0 от секции 1 в том, что при оформлении прихода/расхода в 0-ю секцию на чеке не печатается номер секции и название секции.

Приложение 3

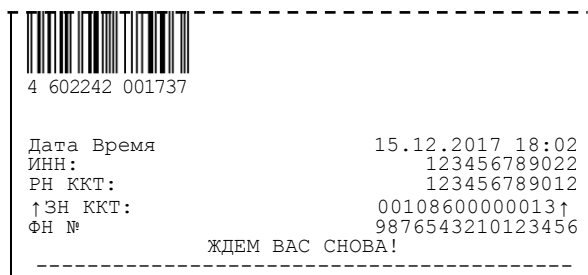
Служебные режимы

Информация об изделии

Для получения информации о Смарт-терминале необходимо выполнить следующее:

1. Выключить Смарт-терминал, если он был включен.
2. Отсоединить кабель блока питания, если он был подключен.
3. Нажать и удерживать кнопку включения/промотки, затем сразу подключить кабель блока питания, уже подключенный к сети питания. Изделие воспроизведет звуковой сигнал включения.
4. Далее после еще одного звукового сигнала отпустить кнопку включения.
5. На чековой ленте распечатается документ:

| Смарт-терминал АТОЛ Sigma | | |
|------------------------------|------------------------------|--|
| АТОЛ 150Ф (Sigma 10) | | Название изделия. |
| ИНФОРМАЦИЯ О ККТ | | |
| ЭЛЕКТРОННЫЙ БЛОК | X.X | Уникальный код процессора блока управления |
| УНИКАЛЬНЫЙ НОМЕР | XXXXXXXXXXXXXXXXXXXXXXXXXXXX | Уникальный код процессора блока управления |
| LAN MAC-адрес | AA:AA:AA:AA:AA:AA | MAC-адрес (для работы по Ethernet) |
| КОД ЗАЩИТЫ 4 | 1234567890123456 | Коды защиты, в ККТ должен быть введен Код защиты № 4. |
| КОД ЗАЩИТЫ 6 | XXXXXXXXXXXXXXXXXXXX | |
| БАТАРЕЯ ЧАСОВ (2.2-3.3)=3.0В | НОРМ | Проверка заряда батареи резервного питания. Если НЕНОРМ, и значение меньше 2,2 В, или больше 3,3 В; то следует заменить батарею. |
| ДАТА РЕГИСТРАЦИИ | 01.02.18 | Дата регистрации ККТ в налоговых органах. |
| ППЗУ | НОРМ | Проверка памяти ППЗУ ¹ |
| ФН | | Информация о фискальном накопителе |
| ФИСКАЛИЗИРОВАН | ДА | Фискализирован или нет |
| ФИСК. РЕЖИМ ЗАКРЫТ | НЕТ | Закрыт или нет фискальный режим |
| ВЕРСИЯ | 1.33 | Версия ФН |
| СРОК ДЕЙСТВИЯ | 02.02.19 | Срок работы ФН |
| ПЕРЕРЕГИСТРАЦИЙ/ОСТАЛОСЬ | 2/28 | Количество проведенных перерегистраций ККТ (изменений реквизитов) и количество оставшихся перерегистраций |
| ФФД ФН | 1.0 | Версия ФФД ФН |
| НАРАБОТКА | | |
| А-ОТРЕЗЧ., ВСЕГО | 125989 | Количество включений авто-отрезчика, несбрасываемое |
| ДВИГАТЕЛЬ, ВСЕГО | 312345 | Количество шагов двигателя промотки бумаги, несбрасываемое ² . |
| ГОЛОВКА, ВСЕГО | 123456 | Количество нагревов, несбрасываемое. |
| А-ОТРЕЗЧ., СБРОС | 14762 | Количество включений авто-отрезчика после крайнего сброса счётчика при техобслуживании ³ . |
| ДВИГАТЕЛЬ, СБРОС | 30132 | Количество шагов двигателя промотки бумаги после крайнего сброса счетчика при техобслуживании. |
| ГОЛОВКА, СБРОС | 21132 | Количество нагревов после крайнего сброса счетчика при техобслуживании. |
| ТЕМПЕРАТУРА ГОЛОВКИ | 29С | Температура головки |
| ID СЕРИИ (5357): | | Идентификаторы программного обеспечения: |
| 1 | 5357 | Идентификатор ПО ККТ (4 цифры) |
| 3 | 5355 | Идентификатор ПО загрузчика (4 цифры) |
| ФФД ККТ | 1.05 | Версия ФФД ККТ |
| СВЯЗЬ С ПК | | Параметры связи с устройством управления (планшетом) |
| КАНАЛ ОБМЕНА БЫЛ | RS-232 | |
| СКОРОСТЬ БЫЛА | 115200 | |
| КАНАЛ ОБМЕНА ВРЕМЕННО | RS-232 | |
| СКОРОСТЬ ВРЕМЕННО | 4800 | |
| ПРОТОКОЛ ОБМЕНА | АТОЛ 3.0 | |
| Дата Время | 10.12.2017 18:02 | Дата и время печати документа |
| ИНН: | 123456789022 | ИНН пользователя |



Сервисный режим

Сервисный режим предназначен для настройки подключения ККТ, выбора протокола обмена и для включения либо выключения автоотрезчика.

Для запуска сервисного режима необходимо выполнить пункты 1-2 раздела «Информация об изделии», затем нажать и удерживать кнопку включения/проточки, затем сразу подключить кабель блока питания, уже подключенный к сети питания (ККТ воспроизведет звуковой сигнал включения). Затем после следующих четырех звуковых сигналов отпустить кнопку. ККТ войдет в сервисный режим и выведет на печать документ, в котором представлен перечень возможных действий: выход из сервисного режима, выбор канала обмена, управление работой автоотрезчика и выбор протокола обмена. После этого ККТ ожидает выбора действия, который осуществляется путём нажатия на кнопку проточки ЧЛ и ее отпускания некоторое количество раз в зависимости от выбора (1, 2...4 раза). При нажатии кнопки включения/проточки ККТ воспроизводит звуковой сигнал. Возможные действия описаны ниже.

| Печатается на ЧЛ | Выполняемое действие |
|---|---|
| <div style="border: 1px dashed black; padding: 10px; text-align: center;"> <p>СЕРВИСНЫЙ РЕЖИМ</p> <ol style="list-style-type: none"> 1.Выход 2.Канал обмена 3.Автоотрезчик 4.Протокол обмена </div> | <p>Меню «Сервисный режим», в котором можно выбрать одно из перечисленных действий:</p> <ul style="list-style-type: none"> – Выйти из сервисного режима (один раз нажать кнопку проточки). – Перейти в подменю «Канал обмена» (два раза нажать кнопку проточки). – Настроить работу автоотрезчика (три раза нажать кнопку проточки). – Перейти в подменю «Протокол обмена» (четыре раза нажать кнопку проточки). <p>После выбора действия ККТ промотает 3 см ЧЛ и выведет на печать наименование выбранного подменю. Далее представлены все возможные варианты.</p> |
| <div style="border: 1px dashed black; padding: 10px; text-align: center;"> <p>Канал обмена: RS-232</p> <ol style="list-style-type: none"> 1.Выход 2.RS-232 <p style="text-align: center;">XX включен</p> </div> | <p>Подменю «Канал обмена»</p> <p>При выборе подменю «Канал обмена» на печать будет выведено сообщение: «Канал обмена: XX», где XX – текущий интерфейс.</p> <p>В подменю «Канал обмена» можно выбрать одно из перечисленных действий:</p> <ul style="list-style-type: none"> – Выйти из режима выбора интерфейса (один раз нажать кнопку проточки). При этом ККТ выйдет из подменю «Канал обмена» и перейдет к меню «Сервисный режим». – Выбрать интерфейс RS-232 (два раза нажать кнопку проточки). <p>После выбора интерфейса ККТ промотает 3 см ЧЛ, выведет на печать информацию об установленном интерфейсе «XX включен», где XX – выбранный интерфейс, промотает 3 см ЧЛ. После этого будет произведен переход к меню «Сервисный режим».</p> |

| Печатается на ЧЛ | Выполняемое действие |
|---|---|
| <div data-bbox="140 331 721 674" style="border: 1px dashed black; padding: 10px; margin-bottom: 20px;"> <p style="text-align: center;">Автоотрезчик: включен</p> <ol style="list-style-type: none"> 1. Выход 2. Включить 3. Выключить <p style="text-align: center;">Автоотрезчик XX</p> </div> <div data-bbox="140 801 721 1137" style="border: 1px dashed black; padding: 10px;"> <p style="text-align: center;">Протокол обмена: АТОЛ 3.0</p> <ol style="list-style-type: none"> 1. Выход 2. АТОЛ 2.4 3. АТОЛ 3.0 <p style="text-align: center;">XX включен</p> </div> | <p>Подменю «Автоотрезчик» При выборе подменю «Автоотрезчик» на печать будет выведено сообщение о текущем режиме работы автоотрезчика: «Автоотрезчик XX», где XX – текущее состояние автоотрезчика: включен или выключен. В данном подменю можно выбрать одно из перечисленных действий: – Выйти из режима управления работой автоотрезчика (один раз нажать кнопку промотки). – Включить автоотрезчик (два раза нажать кнопку промотки). – Выключить автоотрезчик (три раза нажать кнопку промотки). После выбора режима работы автоотрезчика ККТ промотает 4 см ЧЛ, выведет на печать сообщение «Автоотрезчик XX», где XX – установленный режим работы: включен или выключен, затем ККТ промотает 3 см ЧЛ и произведет переход к меню «Сервисный режим».</p> <p>Подменю «Протокол обмена» При выборе подменю «Протокол обмена» на печать будет выведено сообщение: «Протокол обмена: XX», где XX – текущий протокол обмена. В данном подменю можно выбрать одно из перечисленных действий: – Выйти из режима выбора протокола обмена (один раз нажать кнопку промотки), при этом ККТ выйдет из подменю «Протокол обмена» и перейдет к меню «Сервисный режим». – Выбрать протокол обмена АТОЛ 2.4 (два раза нажать на кнопку промотки). – Выбрать протокол обмена АТОЛ 3.0 (три раза нажать кнопку промотки). После выбора протокола обмена ККТ промотает 4 см ЧЛ, выведет на печать информацию о выбранном протоколе обмена «XX включен», где XX – выбранный протокол обмена, промотает 4 см ЧЛ. После этого будет произведен переход к меню «Сервисный режим».</p> |

Диагностика соединения с ОФД

В данном Смарт-терминале можно выполнить диагностику соединения с оператором фискальных данных. В данном разделе представлена неполная информация о диагностике соединения с ОФД, подробнее изложено в документе «Диагностика соединения с ОФД» (представлен на сайте компании АТОЛ atol.ru), в котором описана диагностика при различных вариантах подключения. Чтобы запустить процесс диагностики соединения с ОФД необходимо выполнить пункты 1-2 раздела «Информация об изделии», затем нажать и удерживать кнопку включения/проточки, затем сразу подключить кабель блока питания, уже подключенный к сети питания (ККТ воспроизведет звуковой сигнал включения). Затем после следующих пяти звуковых сигналов отпустить кнопку. Диагностика соединения с ОФД будет запущена. Процедура может занимать некоторое время, при низкой скорости соединения с Интернет или при возникновении ошибки – до 5 минут. В случае успешного завершения диагностики будет распечатан документ «Диагностика соединения с ОФД» (приведен образец документа при работе по интерфейсу EthernetOverTransport):

```

Диагностика соединения с ОФД

Непереданных ФД                3
ФД не переданы с                12.02.2018 10:18
Адрес ЛК:                       service.atol.ru
Порт                             80
Адрес ОФД:                      109.73.43.4
Порт:                            7777
DNS:                             0.0.0.0
Канал связи:                    ЕоТ
ЕоТ устройство                  Подключено
Приложение ЕоТ                  Запущено

Выход в интернет:               Есть
Доступ к тест. стр.:           Есть
Подключение к ОФД:             Есть
Подключение к ЛК:              Есть


Диагностика завершена успешно

Касса:                          001
ИНН:                            123456789012
Дата Время                      12.02.2018 11:01
РН ККТ                          1234567890123456
ФН №                             1234567890123456
↑ЗН                             00108600000010↑

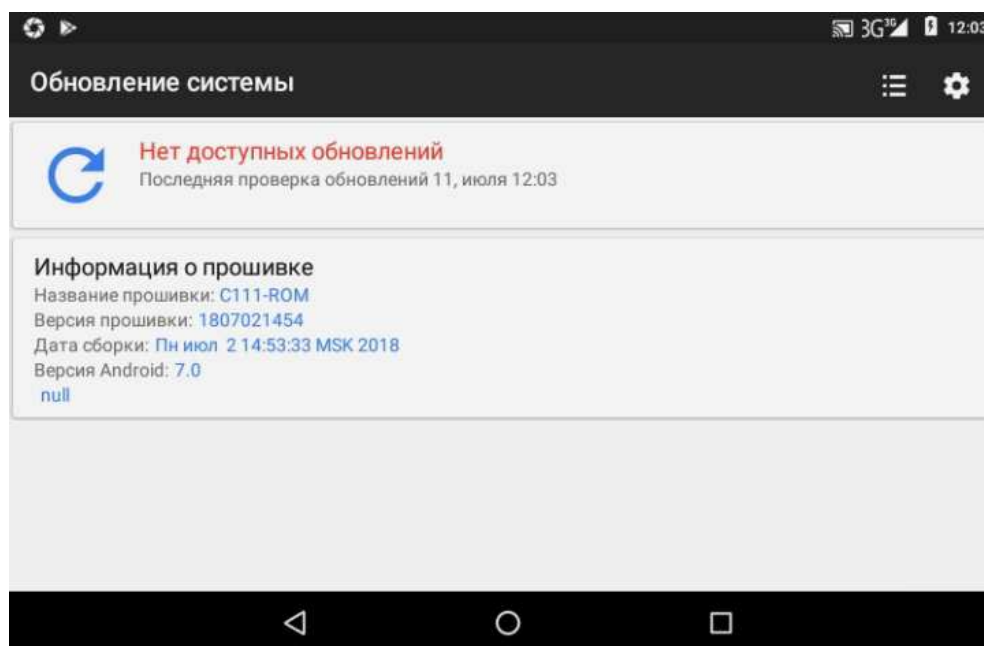
```

Приложение 4

Обновление ПО устройства управления (планшета)

В данном Смарт-терминале реализована возможность обновления ПО (образа) устройства управления (планшета) по технологии **Over The Air** – обновление по беспроводной сети интернет. При появлении новых версий образа устройство управления (планшет) автоматически сохраняет информацию о том, что доступны новые версии образа. Для просмотра версии текущего ПО планшета и информации о новом ПО нужно перейти к настройкам – в списке приложений нажать на значок  (Настройки). Затем выполнить следующее:

1. В списке настроек в разделе «Система» выбрать пункт «О планшете».
2. В меню «Состояние планшетного модуля» выбрать пункт «Обновление системы».
3. В случае если обновления отсутствуют, то будет отображено сообщение «Нет доступных обновлений» и дата и время последней проверки на их наличие:

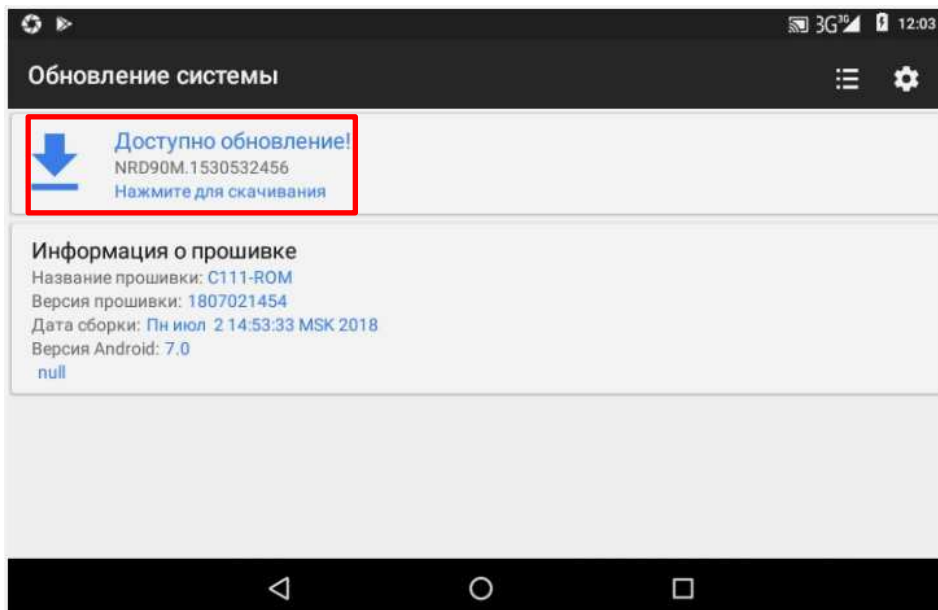


При этом обновление не требуется.




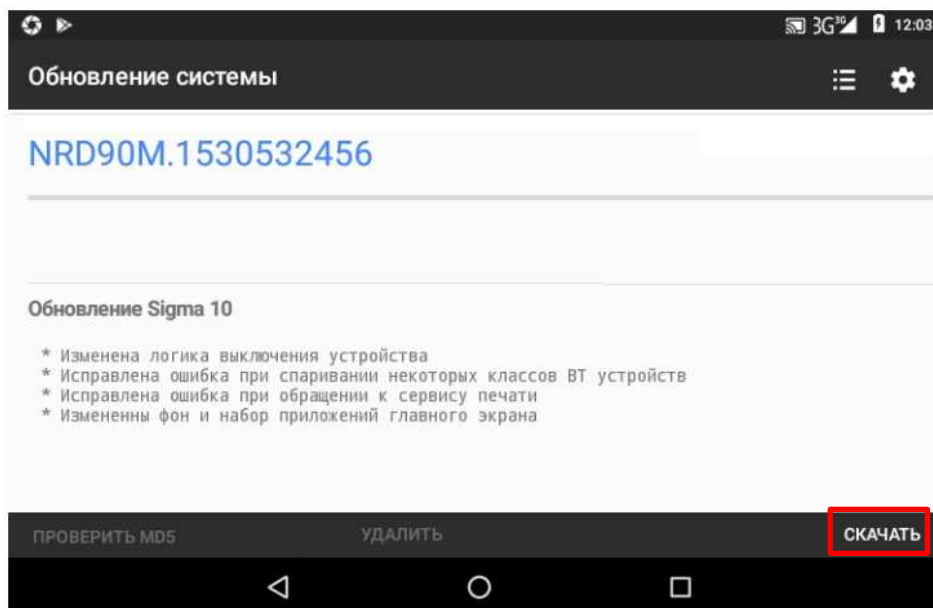
Для проверки наличия доступных обновлений можно нажать на значок .


4. В случае если доступна новая версия ПО, то отобразиться сообщение:



При этом можно скачать доступное обновление.

5. Далее нажать на значок  или на строку «Нажмите для скачивания».
6. Откроется окно с информацией о версии ПО и перечень внесенных изменений:

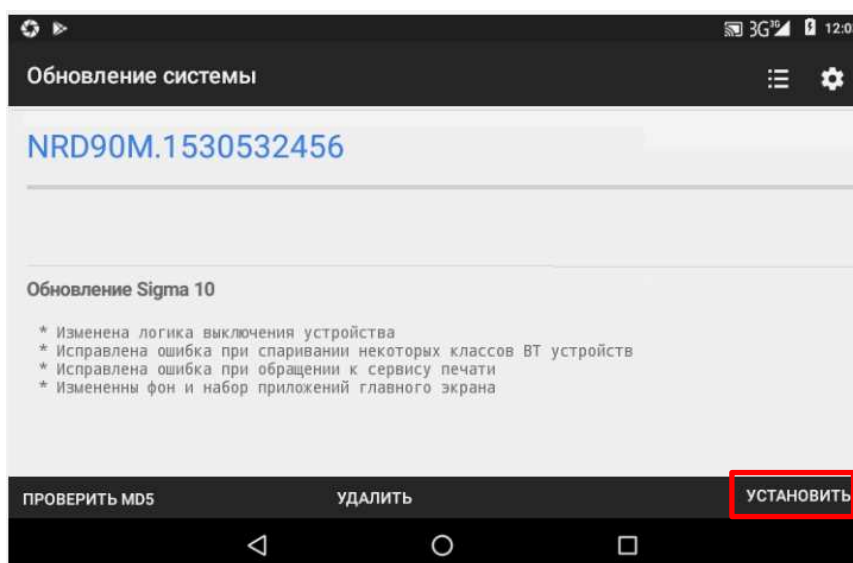


7. Для скачивания обновления нужно нажать на слово СКАЧАТЬ в правом нижнем углу окна (выделено красной рамкой). Начнется скачивание новой версии ПО (при этом в левом верхнем углу будет отображен значок  и строка состояния процесса).

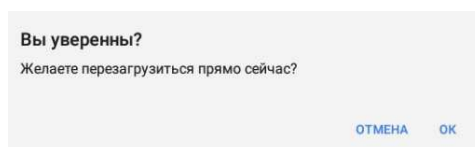


Скорость скачивания зависит от скорости передачи данных по беспроводным интерфейсам.

8. После того, как скачивание обновления завершилось слово **Скачать** замениться на **Установить** (на рисунке ниже выделено красной рамкой).



9. Нажать на слово **Установить**. После этого отобразится запрос подтверждения выполнения перезагрузки устройства:



10. Для продолжения установки нужно нажать на слово **ОК** (при этом будет запущена установка нового ПО на планшет), для отмены действия – слово **ОТМЕНА**.
11. Далее Смарт-терминал перезагрузится, запустится установка обновления.
12. По завершении можно перейти к настройкам планшета, в разделе «Система» выбрать пункт «О планшете» / «Состояние планшетного модуля»/ «Обновление системы», будет отображено сообщение «Нет доступных обновлений» (образец окна показан в пункте 3 данного раздела).

+7 (495) 730-7420
www.atol.ru

Компания АТОЛ
ул. Б. Новодмитровская,
дом 14, стр. 2,
Москва, 127015

Sigma 10
Руководство по
эксплуатации

Версия документации
от 11.07.2018