



Контрольно-кассовая техника ШТРИХ-МОБАЙЛ-Ф



*Руководство по техническому
обслуживанию и ремонту*

*Право тиражирования программных
средств и документации принадлежит
АО «ШТРИХ-М»*

Версия документации: 1.0
Номер сборки: 5
Дата сборки: 24.11.2016

Содержание

Введение	4
Используемые сокращения	4
Правила ухода за ККТ	4
Механическая часть	5
Внешний вид ККТ	5
Управляющая панель ККТ	6
Разборка ККТ	7
<i>Список компонентов</i>	7
<i>Схема сборки</i>	8
Рекомендации по ремонту	9
Общие рекомендации.....	9
Функционирование ККТ с ФН.....	9
Выполнение технологического обнуления	9
Плата процессорная (SME10175.01.00_4b)	11
Сборочный чертеж	20
Перечень элементов	22
Плата процессорная (SME10175.01.00_4с)	28
Схема электрическая принципиальная	28
Сборочный чертеж	32
Перечень элементов	34
Плата питания (SME10175.02.000)	40
Схема электрическая принципиальная	40
Сборочный чертеж	43
Перечень элементов	45

Введение

Настоящее руководство предназначено для работников центров технического обслуживания контрольно-кассовой техники «ШТРИХ-МОБАЙЛ-Ф» (далее ККТ) и содержит необходимую техническую информацию по монтажу, ремонту и уходу за ККТ. В нем представлены электрические схемы и описания отдельных частей и блоков ККТ.

Используемые сокращения

ККТ	Контрольно-кассовая техника.
СП	Системная плата.
ОТК	Отдел технического контроля.
ПК	Персональный компьютер.
ОЗУ	Оперативное запоминающее устройство.
ФН	Фискальный накопитель.

Правила ухода за ККТ

Для нормальной работы ККТ необходимо соблюдать следующие правила:

- Оберегайте ККТ от ударов, сильных сотрясений и механических повреждений.
- Запрещается чистить ККТ какими-либо органическими растворителями, в том числе спиртом, бензином, ацетоном, трихлорэтиленом. Для удаления с ККТ пыли рекомендуется использовать мягкую сухую ткань. Если загрязнение сильное, удалите его смоченной в воде тканью.
- Вскрывать ККТ для устранения неполадок может только квалифицированный специалист сервиса. Ремонт и профилактический осмотр проводится только при выключенном из сети ККТ.
- Запрещается прикасаться к рабочей области печатающей головки принтера металлическими предметами во избежание поломки головки.

Механическая часть

Внешний вид ККТ

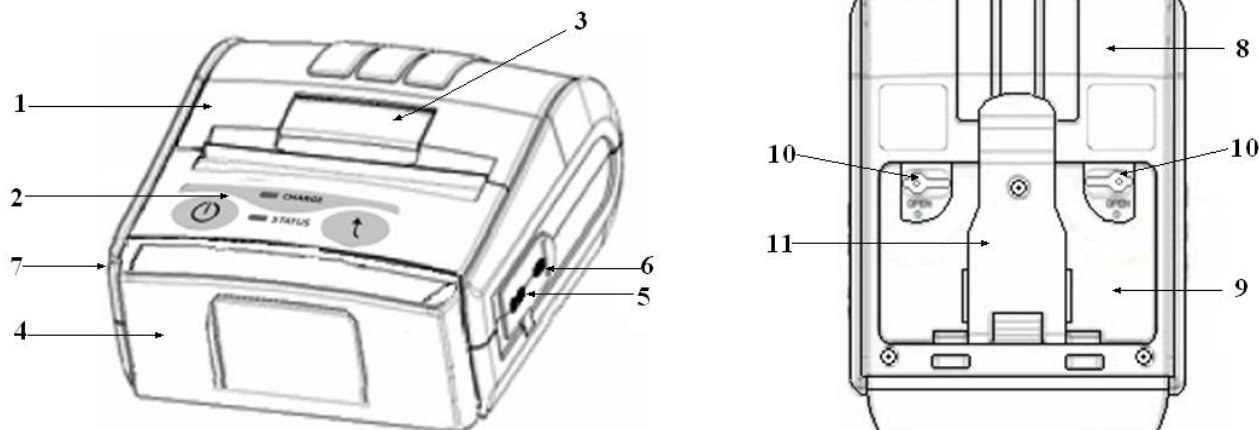


Рисунок 1 Внешний вид ККТ

Корпус ККТ состоит из следующих частей (см. Рис. 1):

1. Крышка отсека бумаги.
2. Управляющая панель.
3. Рычаг открытия отсека бумаги.
4. Крышка отсека ФН.
5. Разъем зарядки аккумулятора.
6. Разъем mini USB.
7. Разъем RS 232.
8. Нижняя крышка корпуса.
9. Крышка отсека аккумулятора.
10. Защелка отсека аккумулятора.
11. Крючок.

Управляющая панель ККТ

Управляющая панель ККТ «ШТРИХ-МОБАЙЛ-Ф» имеет вид:

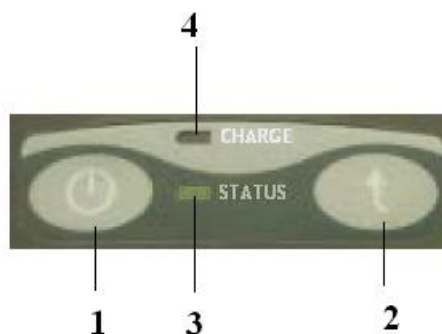


Рисунок 2 Управляющая панель

1. Кнопка Вкл/Выкл.
2. Кнопка промотки бумаги: при однократном нажатии чековая лента продвигается приблизительно на одну строку. Если удерживать кнопку в нажатом состоянии, чековая лента будет продвигаться до тех пор, пока кнопка не будет отпущена.
3. Индикатор состояния принтера (Вкл./Выкл и Ошибка) служит для индикации нарушения целостности данных в ОЗУ, а также ошибок связанных с превышением допустимых значений параметров устройств (температуры процессора, термоголовки, уровня заряда аккумулятора и т.д.) и отсутствия бумаги (на все запросы по интерфейсу передаётся соответствующий код ошибки).
4. Индикатор состояния зарядки аккумулятора (Вкл./Выкл).

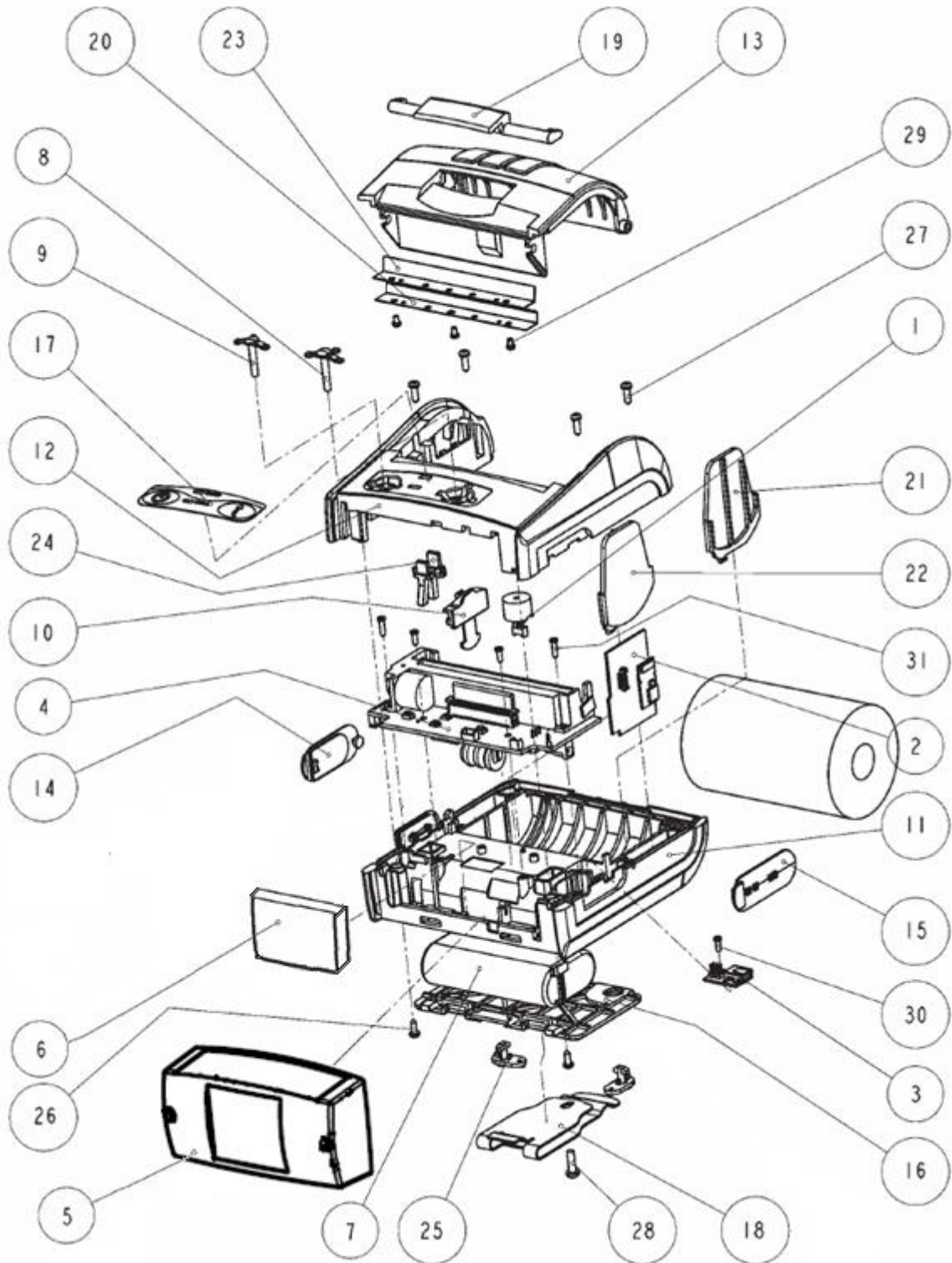
Разборка ККТ

Внимание! Перед разборкой отсоедините зарядное устройство, аккумулятор и интерфейсные кабели.

Список компонентов

№	Обозначение	Наименование	Кол.
1		Зуммер	1
2		Плата Bluetooth	1
3		Плата USB	1
4		Системная плата	1
5		Крышка отсека ФН	1
6		ФН	1
7		Аккумулятор	1
8		Правая кнопка (промотка бумаги)	1
9		Левая кнопка (Вкл/Выкл)	1
10		Прокладка	1
11		Нижняя крышка корпуса	1
12		Верхняя крышка корпуса	1
13		Крышка отсека бумаги	1
14		Левая заглушка разъема	1
15		Правая заглушка разъема	1
16		Крышка отсека аккумулятора	1
17		Панель управления	1
18		Крючек	1
19		Рычаг открытия отсека бумаги	1
20		Гребенка	1
21		Правый ограничитель бумаги	1
22		Левый ограничитель бумаги	1
23		Прокладка	1
24		Световод	1
25		Защелка отсека аккумулятора	2
		Крепежные детали	
26		Винт 2.2 x 6.5	2
27		Винт 2.5 x 8	4
28		Винт 2.9 x 9.5	1
29		Винт 2 x 3	3
30		Винт 2 x 6	3
31		Винт 2 x 8	2

Схема сборки



Рекомендации по ремонту

Общие рекомендации

В процессе эксплуатации ККТ могут возникать различные неисправности, связанные с отказами элементов. Такие неисправности устраняются в процессе ремонта ККТ, как правило, в условиях стационарного ремонтного центра.

Ремонт ККТ в ремонтном центре должен производиться в определенной последовательности. Переход к следующему этапу возможен только в случае положительных результатов предыдущего этапа. Кроме того, рекомендуется проверять отсутствие обрывов (наличие электрического контакта в разъёмных соединениях).

Последовательность ремонта:

- проверяется формирование питающих напряжений. Рекомендуется на этом этапе отстыковать фискальный накопитель и шлейфы принтеров;
- последовательно подсоединяются шлейфы принтера. Проверяется, поступают ли на них питающие напряжения;
- если восстановления работоспособности не происходит, то по характеру неисправности надо определить другой дефектный элемент на главной плате.

Особый класс неисправностей составляют неисправности, связанные с нарушением структуры данных. При этом не требуется замена элементов, а лишь восстановление структуры данных.

Восстановление структуры данных возможно запуском процедуры технологического обнуления.

Функционирование ККТ с ФН

В состав ККТ входит фискальный накопитель (ФН), который подключается через разъём XS1 (см. Схему принципиальную электрическую системной (главной) платы и размещение элементов) по протоколу I²C. Питание на ФН подается постоянное. Параметры питания ФН см. в паспорте на ФН. Назначение контактов разъёма обозначено на схеме принципиальной электрической системной платы и соответствует спецификации ФН. Функционирование ФН в составе ККТ соответствует спецификации на ФН. Вскрытие и ремонт ФН запрещён.

Выполнение технологического обнуления

Иногда (при ошибках ОЗУ, сбоях внутренних часов ККТ) возможны ситуации, когда нормальное продолжение работы ККТ невозможно. В таких случаях проблемы можно попытаться решить при помощи технологического обнуления. Операция возможна только когда ККТ находится в режиме 9 - «Режим разрешения технологического обнуления».

Для выполнения технологического обнуления необходимо:

1. Выключить питание ККТ;
2. Разобрать ККТ;
3. Отключить плату часов реального времени и подключить снова для сброса часов.
4. Собрать ККТ
5. Включить питание ККТ;
6. Запустить программу «Тест драйвера»;
7. Произвести установку скорости (скорость по умолчанию 4800);
8. Выбрать элемент «Общие» в списке встроенных окон программы;
9. Проверить режим ККТ (Для этого нужно послать на ККТ команду «Состояние ККТ», она действует по нажатию соответствующей кнопки), если всё проходит правильно, то ККТ должна находиться в режиме 9 – «Режим разрешения технологического обнуления»;



10. Запустить процедуру технологического обнуления (по нажатию кнопки «**Тех. обнуление**»).

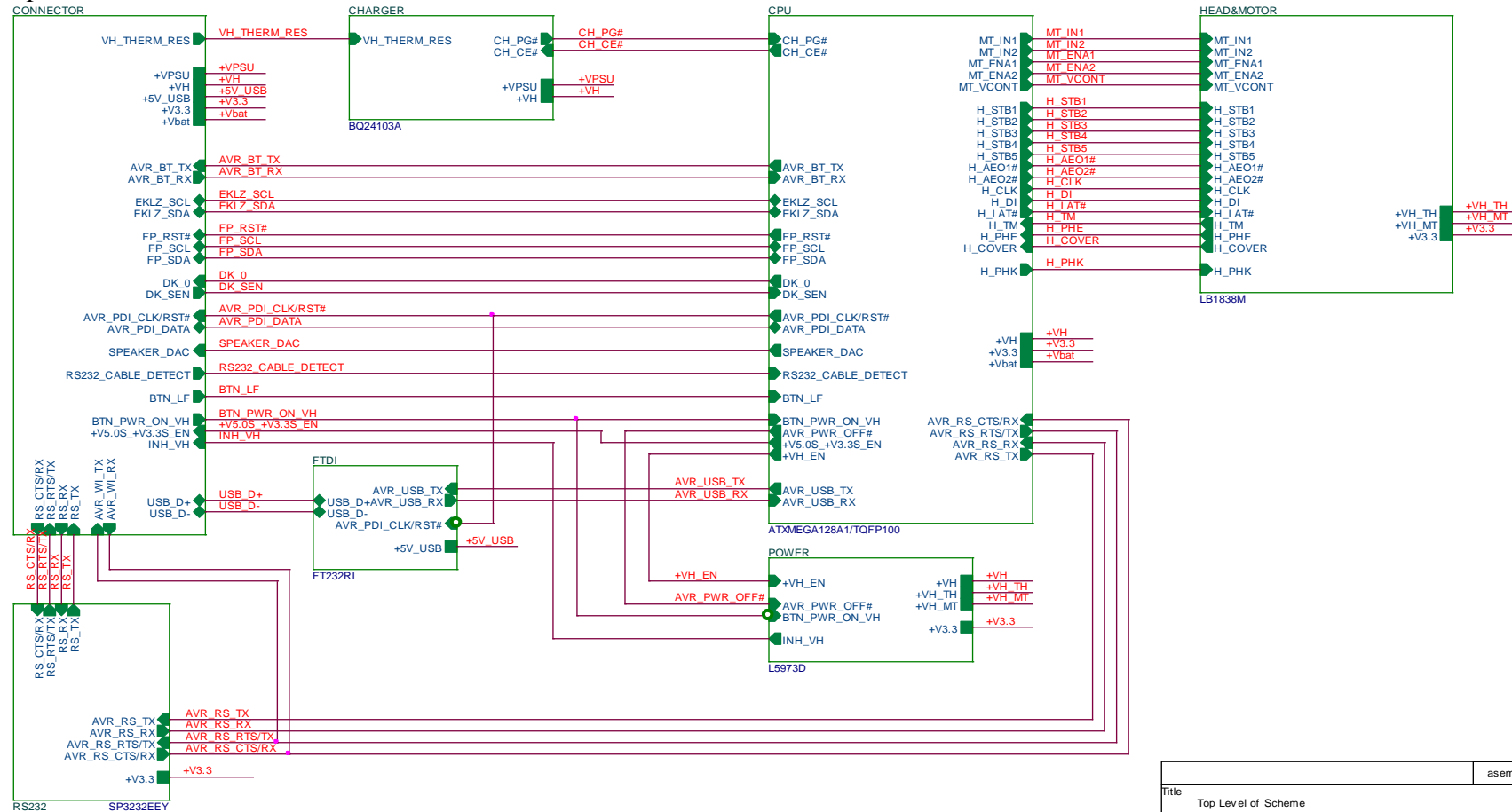
После окончания процедуры технологического обнуления, ККТ продолжает оставаться в режиме 9. Для того, чтобы перевести её в режим 4 «**Закрытая смена**» нужно произвести установку и подтверждение даты в ККТ:

11. Выбрать элемент «**Программирование**» в списке встроенных окон программы;
12. Установить требуемую дату при помощи элементов управления окна;
13. Запустить процедуру установки даты (по нажатию кнопки «**Установка даты**»). После выполнения процедуры установки даты, ККТ находится в режиме 6 – «**Ожидания подтверждения ввода даты**»;
14. Подтвердить дату, запустив процедуру «**Подтвердить дату**» (по нажатию соответствующей кнопки).

Если всё прошло успешно, то ККТ должна находиться в режиме 4 «**Закрытая смена**».

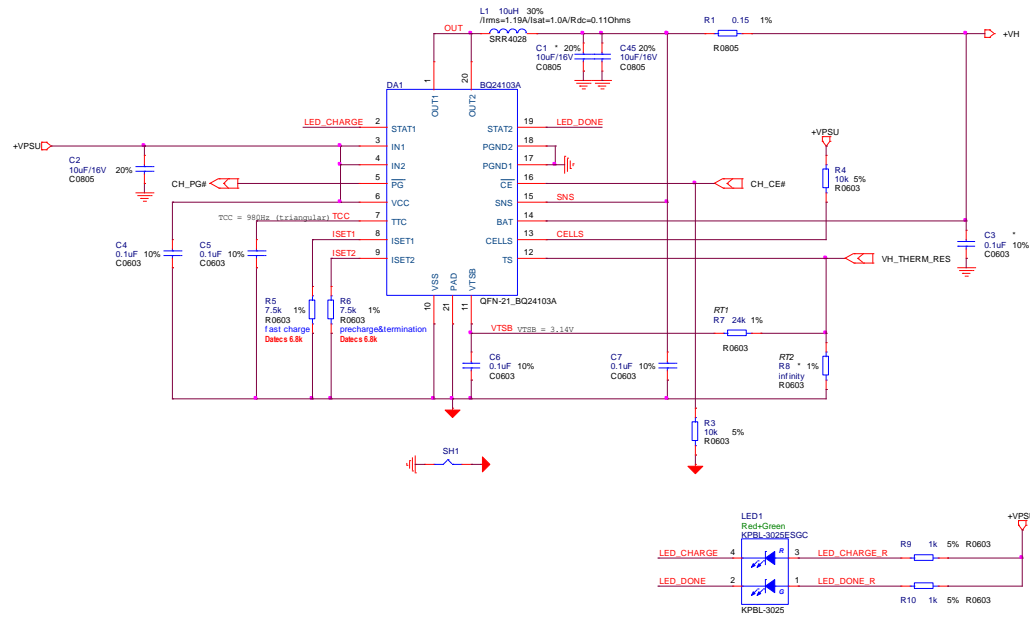
Плата процессорная (SME10175.01.00_4b)

Схема электрическая
принципиальная

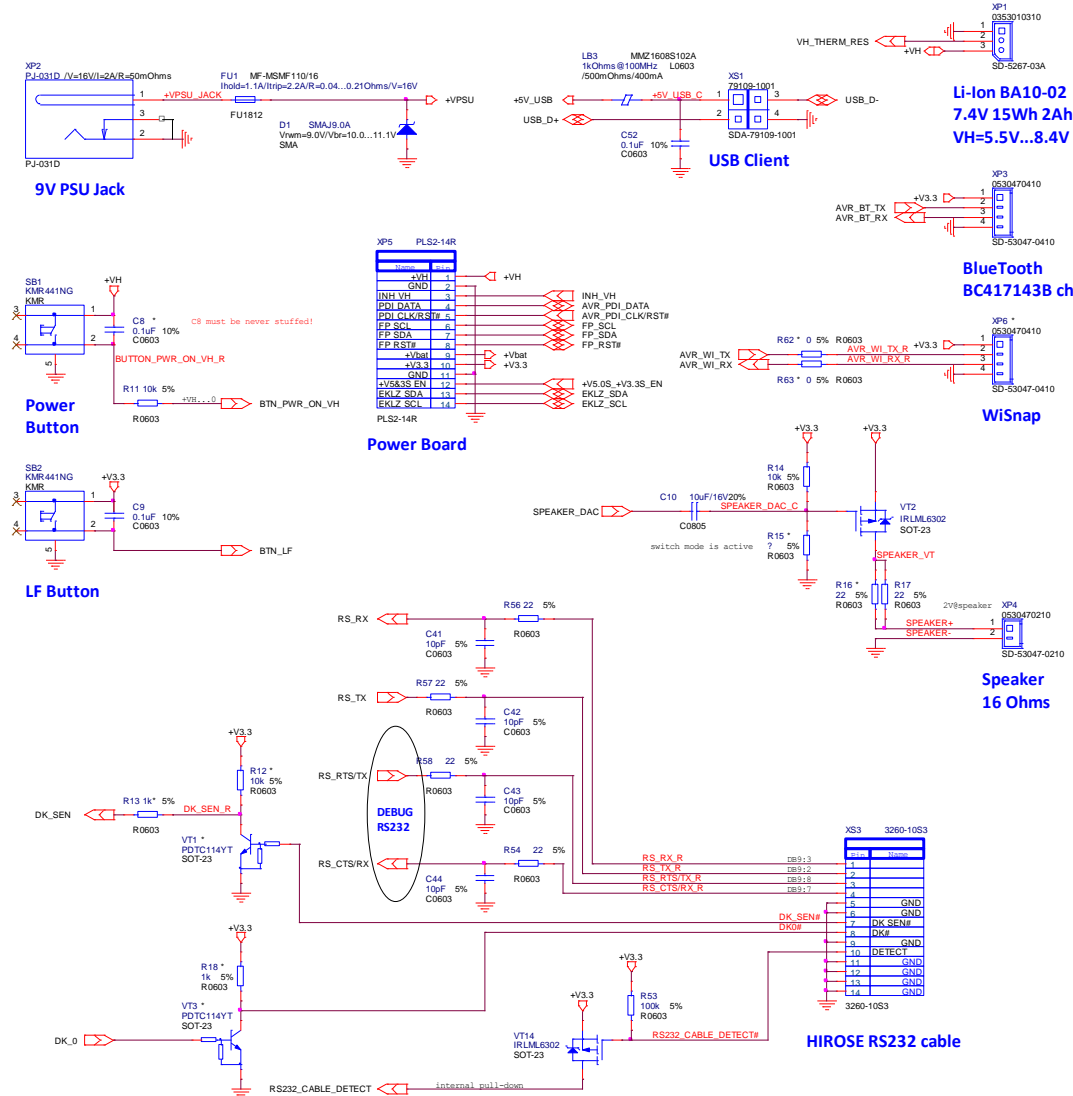


Title				asem
Top Level of Scheme				
Size	Document Number	Sheme	Rev	
CustomPCB: SME10175.01.00_4b	SME10175.01.00_4b	СШТРИХ-МОБАЙЛ-Ф/СШТРИХ-М	4b	
Date:	Monday, May 28, 2012			

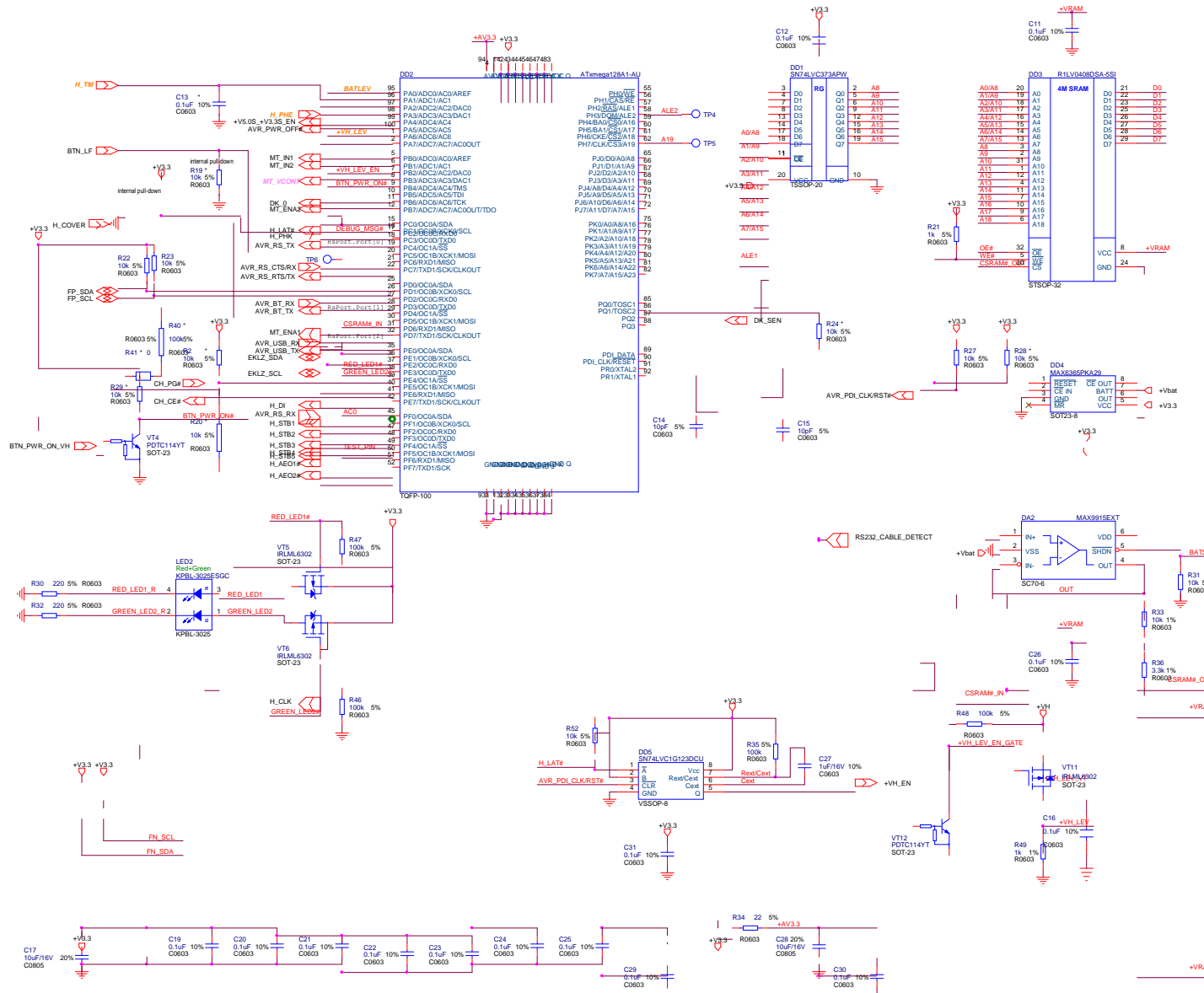
Maximum output capacitance to ensure proper operation of the battery detection scheme is 100uF

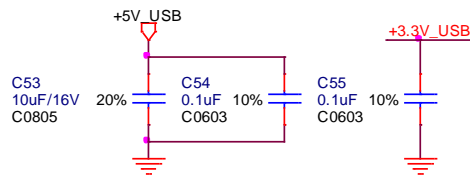
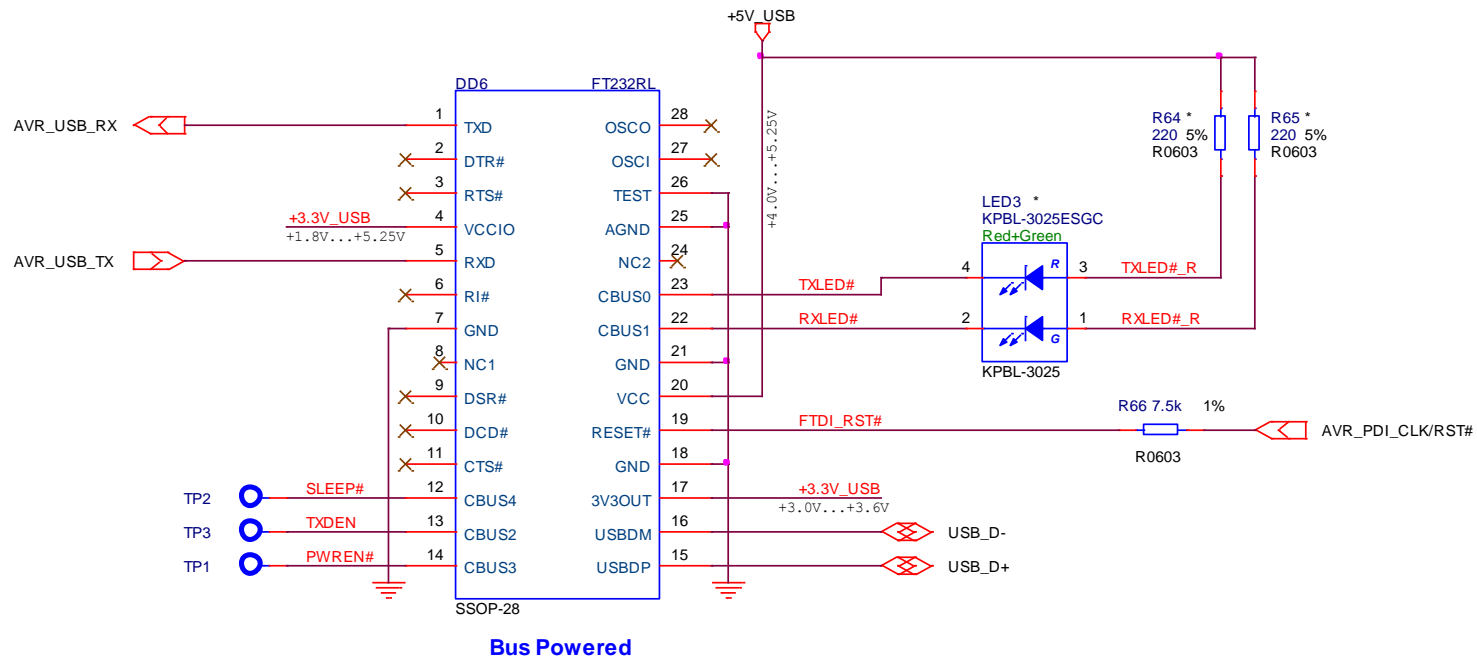


Title				asem	
Li-Ion Charger					
Size	Document Number	She			Rev
Customer PCB: SME10175-01_00	4b				4a
Date: Monday, May 28, 2012	Sheet	2	of		9

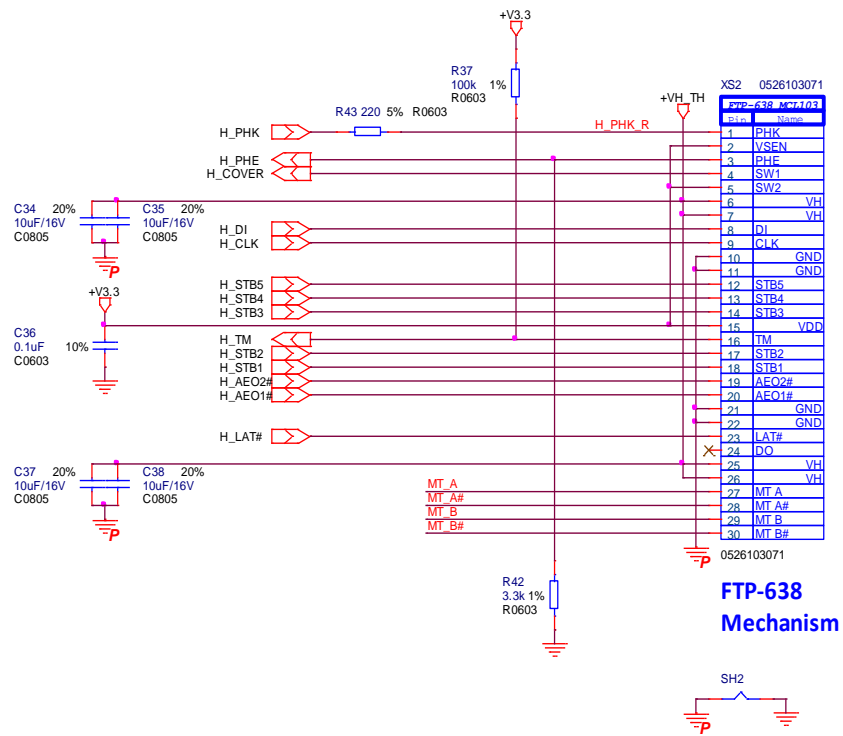
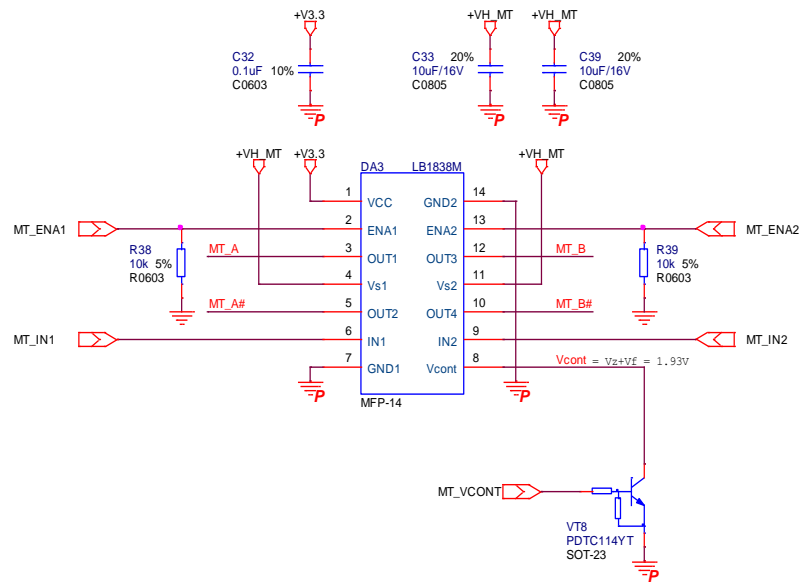


Title		asem	
Size	Document Number	Sheme	Rev
Customer PCB	SME10175.01.00.		4b
Date	Monday, May 28, 2012		



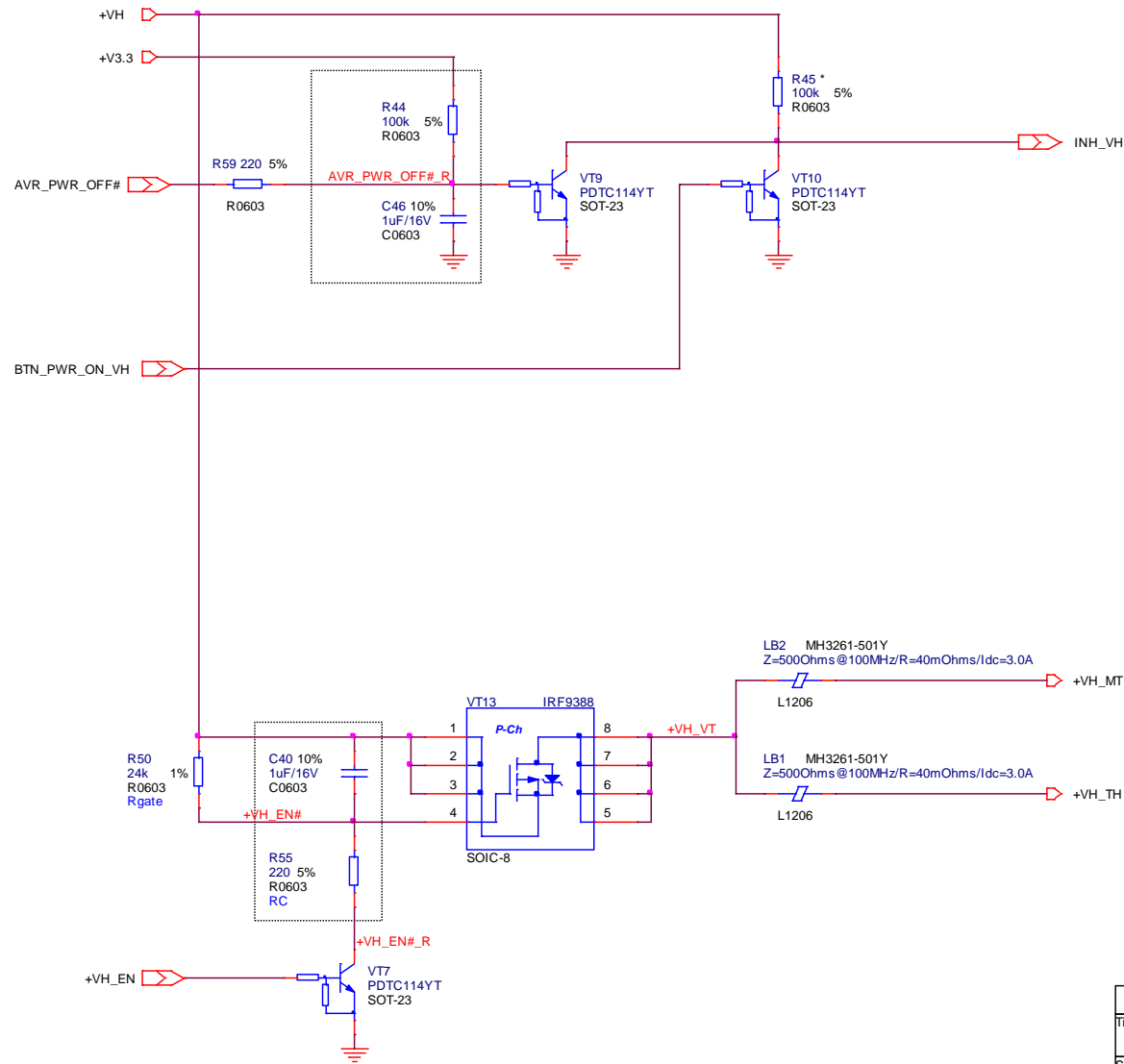


			asem
Title FTDI			
Size A4	Document Number PCB: SME10175.01.00	Scheme 4b	Rev 4b
Date:	Monday, May 28, 2012	Sheet	5 of 9



FTP-638
Mechanism

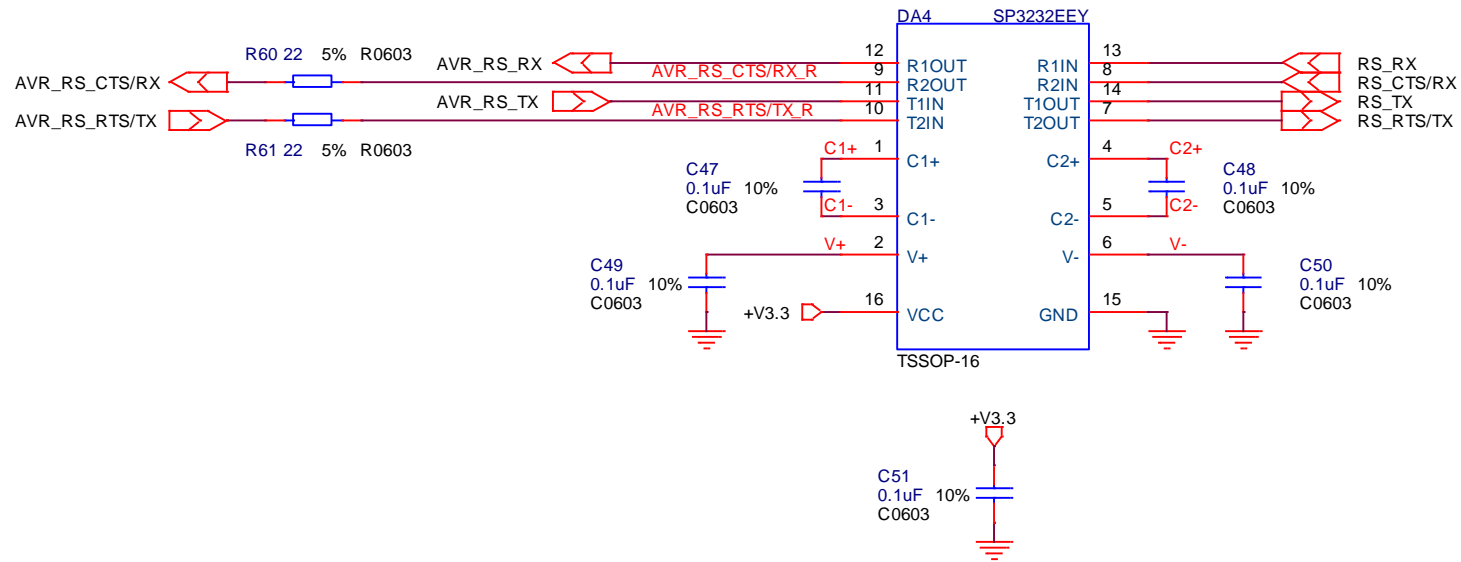
				asem
Title Head & Motor				
Size	Document Number	Sheme	Rev	
	CustomPCB: SME10175.01.00	4b	4b	
Date:	Monday, May 28, 2012	Sheet	6	of 9



Title			asem
Power			
Size A4	Document Number PCB: SME10175.01.00_4b	Sheme	Rev 4b
Date:	Monday, May 28, 2012	Sheet	7 of 9



Руководство по ТО и ремонту



			asem
Title RS232			
Size A4	Document Number PCB: SME10175.01.00	Sheme 4b	Rev 4b
Date:	Monday, May 28, 2012	Sheet	8 of 9



MH1
MM_TH_TRND5_0_RND3_3_DRL2_5_PST

MH2
MM_TH_TRND5_0_RND3_3_DRL2_5_PST

MH3
MH_TOPANTI_RND4_5MM_D2_5MM_NPT

MH4
MH_TOPANTI_RND4_5MM_D2_5MM_NPT

MH5
MH_D1_2MM_NPT

REPER1 REPER2
REPER_3_0MM REPER_3_0MM TOP side of PCB

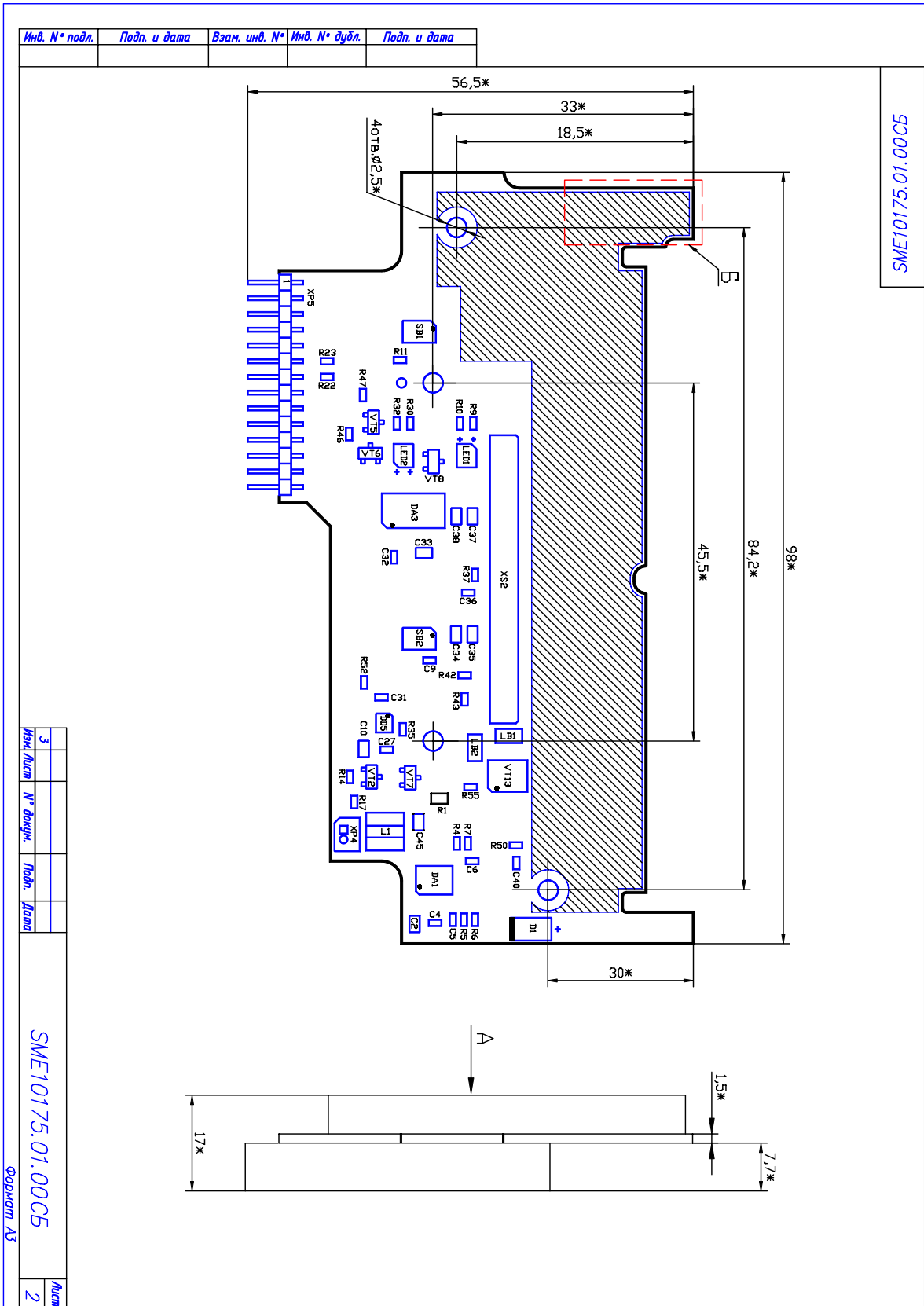
REPER3 REPER4
REPER_3_0MM REPER_3_0MM BOT side of PCB

REPER5 REPER6
REPER_2_0MM REPER_2_0MM TOP side for DA1

REPER7 REPER8
REPER_2_0MM REPER_2_0MM BOT side for DD2

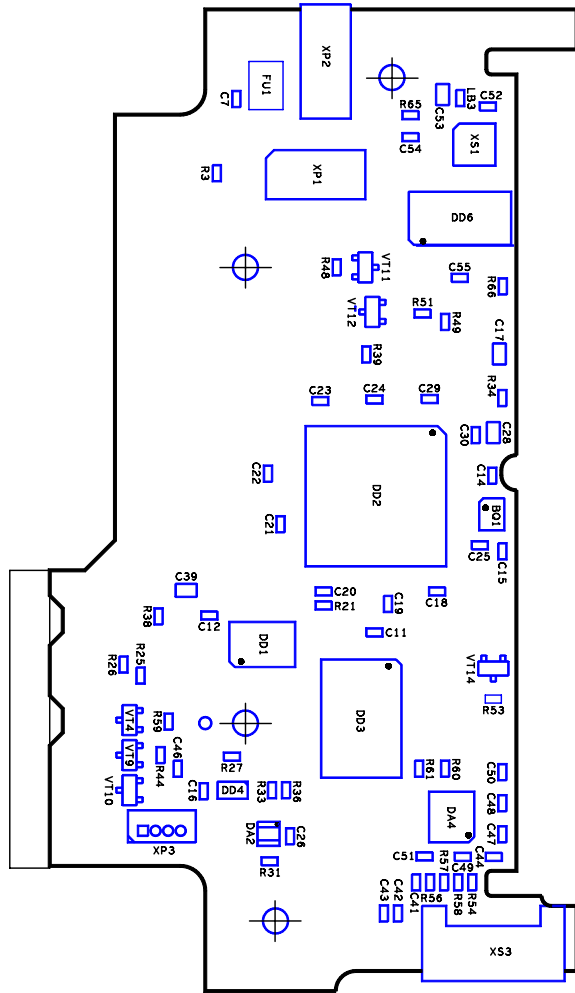
			asem
Title Technological			
Size A4	Document Number PCB: SME10175.01.00_4b	Scheme ШТРИХ-МОБАЙЛ-Ф (CPU)	Rev 4b
Date:	Monday, May 28, 2012	Sheet	9 of 9

Сборочный чертеж



Инв. № подл.	Подп. и дата	Взам. инв. №	Инв. № дубл.	Подп. и дата

SME10175.01.00СБ



А (Лист 2)

Лист	№ докум.	Подп.	Дата
3			

SME10175.01.00СБ

Формат А3

Лист	3
------	---



Перечень элементов

Перв. примен.	Формат	Зона	Поз.	Обозначение	Наименование	Кол.	Примечание	
						<u>Документация</u>		
Справ. №	A3			SME10175.01.00 СБ	Сборочный чертеж			
	A3			SME10175.01.00 ЭЭ	Схема электрическая принципиальная			
	A4			SME10175.01.00 ПЭЭ	Перечень элементов			
Подп. и дата					<u>Детали</u>			
Инв. № дубл.	Б/Ч		1	SM10175.01.00_4б	Плата печатная	1		
Взам. инв. №								
Подп. и дата					SME10175.01.00			
	З	Зам.						
	Изм.	Лист	№ докум.	Подп.		Дата		
Инв. № подл.	Разраб.	Ролко			Плата процессорная	Лит.	Лист	Листов
	Пров.	Сергеев					1	6
	Схематик	Семенов						
	Н. контр.							
	Утв.							

Копировал:

Формат А4

Формат	Зона	Поз.	Обозначение	Наименование	Кол.	Примечание
				<i>Прочие изделия</i>		
				<i>Чип резисторы</i>		
		3		0603 22 Ом ± 5%	8	R17,R34,R54, R56, R57,R58,R60, R61
		5		0603 220 Ом ± 5%	5	R30,R32,R43, R55,R59
		7		0603 1 кОм ± 1%	1	R49
		9		0603 1 кОм ± 5%	3	R9,R10,R21
		11		0603 3,3 кОм ± 1%	2	R36,R42
		13		0603 7,5 кОм ± 1%	2	R5,R6
		15		0603 10 кОм ± 1%	2	R33,R51
		17		0603 10 кОм ± 5%	14	R3,R4,R11,R14, R22,R23,R25R27,R31,R38, R39,R52,R66
		19		0603 24 кОм ± 1%	2	R7,R50
		21		0603 100 кОм ± 1%	1	R37
						Лист
	З	Зам			SME10175.01.00	
	Изм	Лист	№ докум.	Подп.		

Копировал:

Формат А4



Формат	Зона	Поз.	Обозначение	Наименование	Кол.	Примечание	
		25		0603 100 кОм ± 5%	6	R35,R44,R46R48,R53	
		27		0805 0,15 Ом ± 1%	1	R1	
				Чип конденсаторы			
		29		0603 10 нФ ± 5% NPO/COG	6	C14,C15,C41... ...C44	
		31		0603 0,1 мкФ ± 10% X5R/X7R	30	C4...C7,C9,C11 ,C12, C16,C18...C26, C29, C30,C31,C32, C36, C47...C52,C54, C55	
Подп. и дата		33		0603 1 мкФ ± 10% X5R/X7R 16 В	3	C27,C40,C46	
Инв. № дубл.		35		0805 10 мкФ ± 20% 16В	12	C2,C10,C17,C28, C33...C35,C37	
Взам. инв. №						C38,C39,C45, C53	
Подп. и дата		37		Резонатор кварцевый NX3225SA 16.000000 МГц SMD (3.2x2.5x0,7 мм)	1	BQ1	
Инв. № подл.	З	Зам.			SME10175.01.00		
Изм.	Лист	№ докум.	Подп.	Дата			Лист
							3

Копировал:

Формат А4

Формат	Зона	Поз.	Обозначение	Наименование	Кол.	Примечание	
				Микросхемы			
		39		ATmega128A1-AU (TQFP-100)	1	DD2	
		41		BQ24103A (QFN-20)	1	DA1	
		43		LB1838M (MFP-14)	1	DA3	
		45		MAX9915EXT (SC70-6)	1	DA2	
		47		MAX6365PKA29 (SOT23-8)	1	DD4	
		49		R1LV0408DSA-5SI (STSOP-32)	1	DD3	
		51		SP3232EEY (TSSOP-16)	1	DA4	
		53		SN74LVC373APW (TSSOP-20)	1	DD1	
		55		SN74LVC1G123DCU (VSSOP-8, 0,5мм)	1	DD5	
		57		FT232RL (SSOP-28)	1	DD6	
		59		Защитный диод SMAJ9.0A (SMA)	1	D1	
		60		Светодиод APBL3025ESGC-F01 (SMD 30x25 мм, красно-зеленый)		2шт.LED1,LED2 Допуск.зам на поз.61	
		61		Светодиод KPBL-3025ESGC (SMD 30x25 мм, красно-зеленый)		2шт.LED1,LED2 Взамен поз.60	
						Лист	
	З	Зам.			SME10175.01.00		
	Изм.	Лист	№ докум.	Подп.		Дата	4

Копировал:

Формат А4



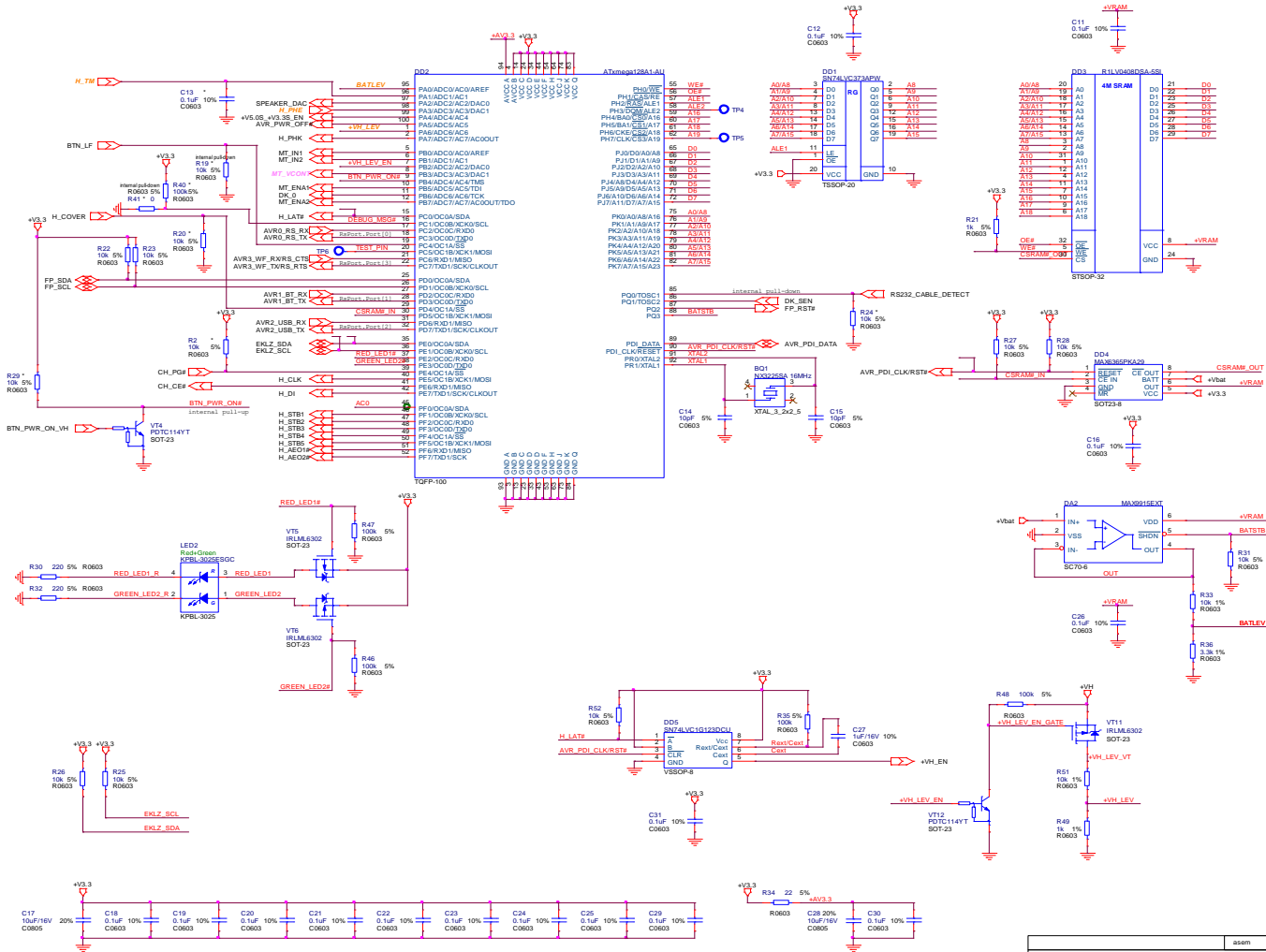
Формат	Зона	Поз.	Обозначение	Наименование	Кол.	Примечание
				Транзисторы		
		63		IRLML6302 (SOT-23)	5	VT2,VT5,VT6, VT11,VT14
		65		IRF9388 (SOIC-8)	1	VT13
		67		PDTC114YT (SOT-23)	6	VT4,VT7,VT8, VT9,VT10,VT1 2
				Чип индуктивности		
		69		MH3261-501Y (1206)	2	LB1,LB2
		71		MMZ1608S102A (0603)	1	LB3
		73		Катушка индуктивности SRR4028-100Y (10 мкГн ± 30%) (4,8x4,8x2,8 мм)	1	L1
		75		Самовосстанавливающийся предохранитель MF-MSMF110/16 (SMD 1812)	1	FU1
		77		Кнопка KMR441NG (SMD)	2	SB1,SB2
				SME10175.01.00		Лист
	Э	Зам.				5
	Изм.	Лист	№ докум.			Подп.

Копировал:

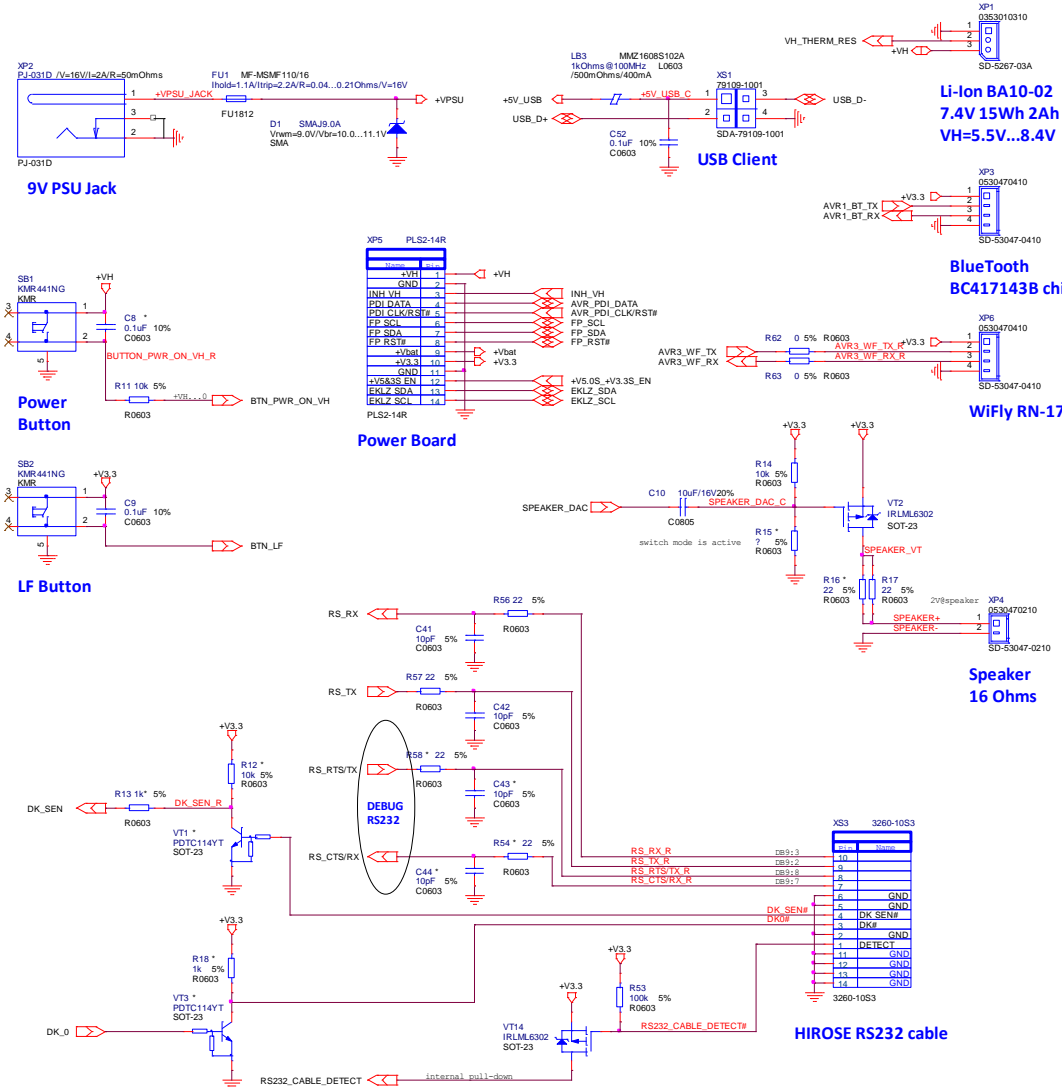
Формат А4

Плата процессорная (SME10175.01.00_4с)

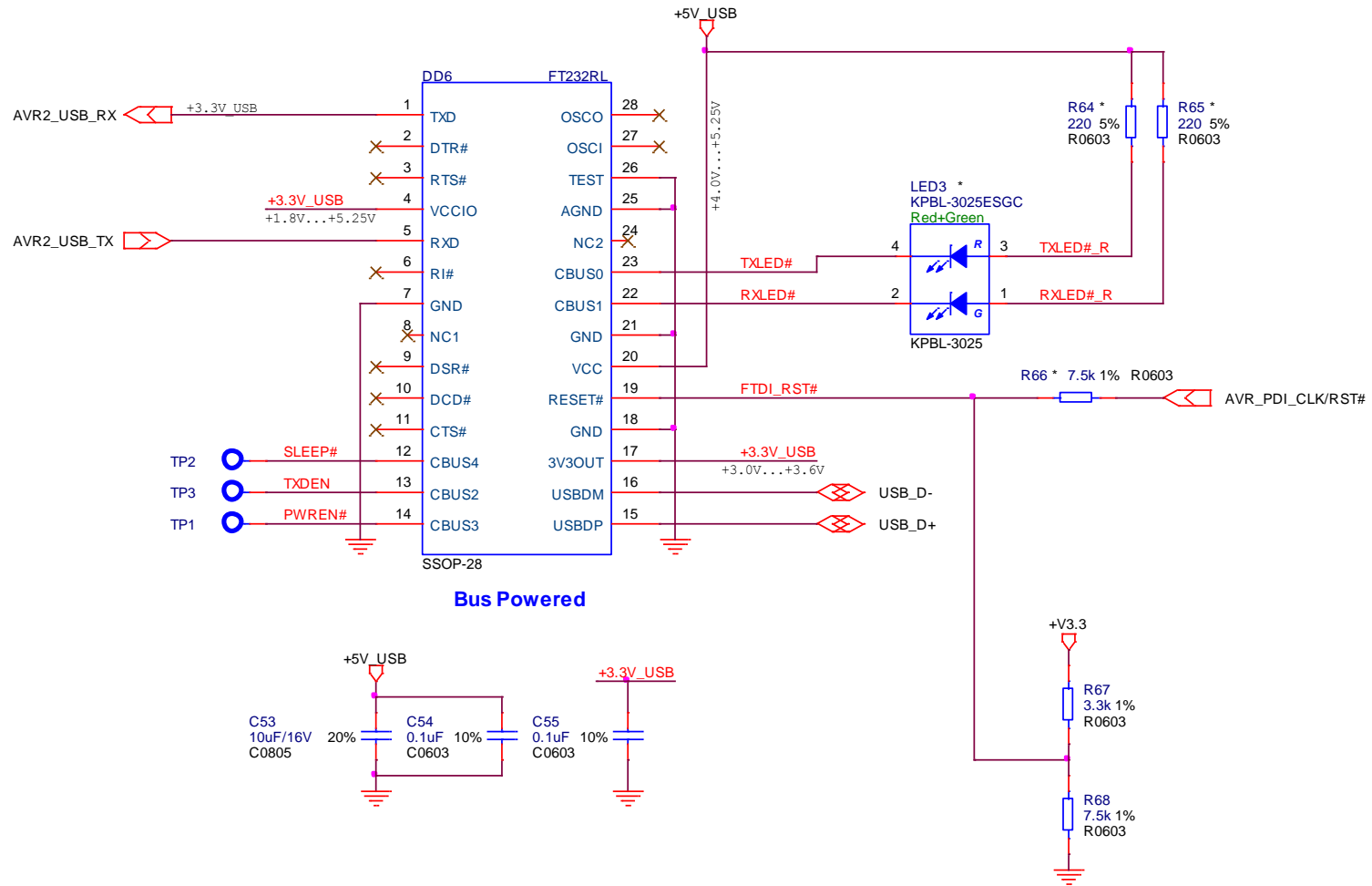
Схема электрическая принципиальная



sheet			
File	CPU		
Doc	Document Number	Name	Rev
	См. табл. СМЕ10175.01.00_4с		4с
Date	Thursday, August 08, 2013		



Title				asem	
Connectors					
Size	Document Number	Shema			Rev
Customer	PCB: SME10175.01.00	4c			4c
Date:	Thursday, August 08, 2013	Sheet	3	of	9



			asem
Title FTDI			
Size A4	Document Number PCB: SME10175.01.00_4c	Shema 4c	Rev 4c
Date:	Thursday, August 08, 2013	Sheet	5 of 9

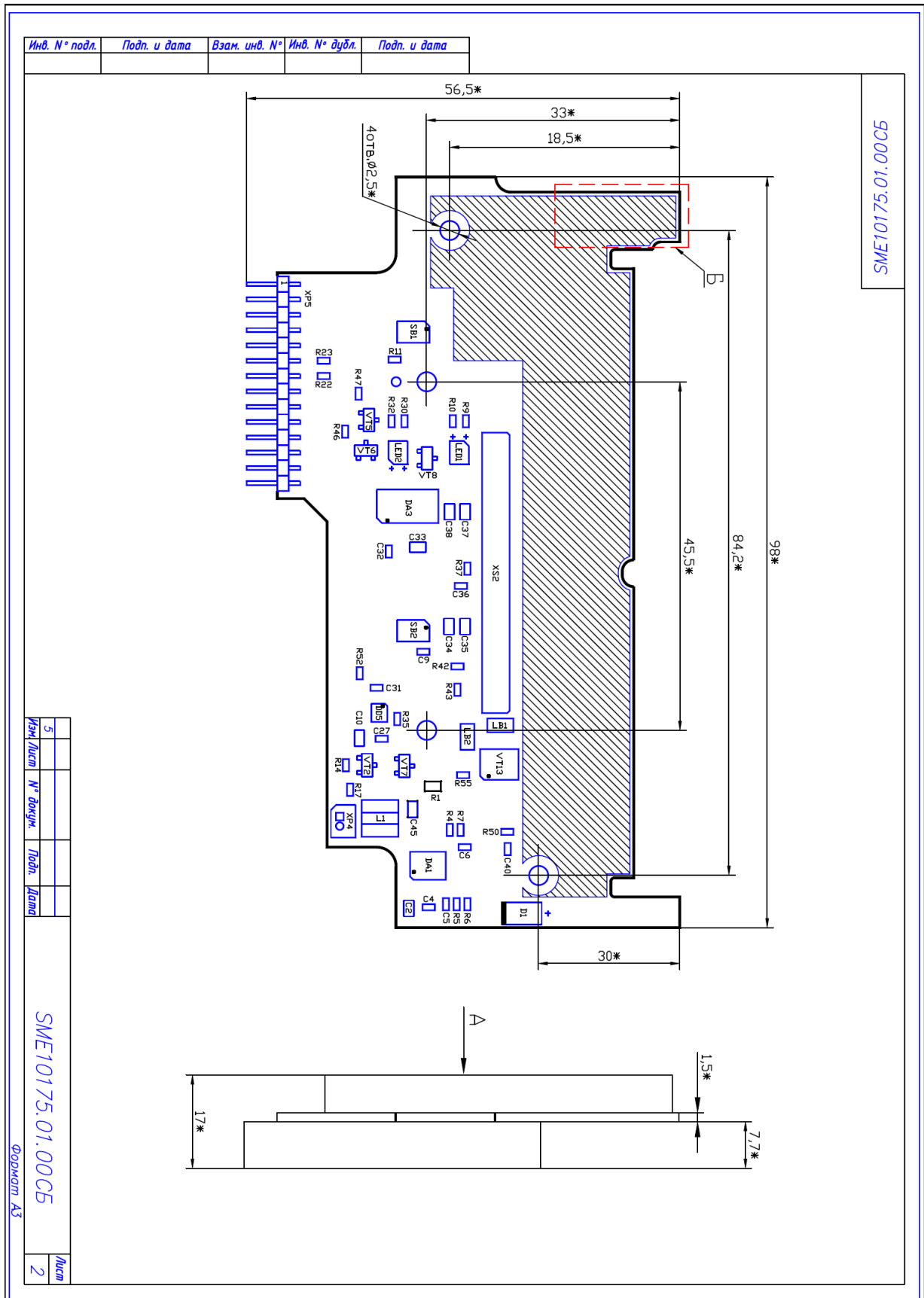


Изменения в SCHEME:SME10175.01.00_4с

1. Добавление \RESET FTDI: stuff R28(10k), no stuff R66(7.5k), добавлены R67(3.3k),R68(7.5k).
2. WiFi: no stuff R54(22),R58(22), R60(22),R61(22), C43(10pF),C44(10pF); stuff R62(0),R63(0); stuff XP6(0530470410).

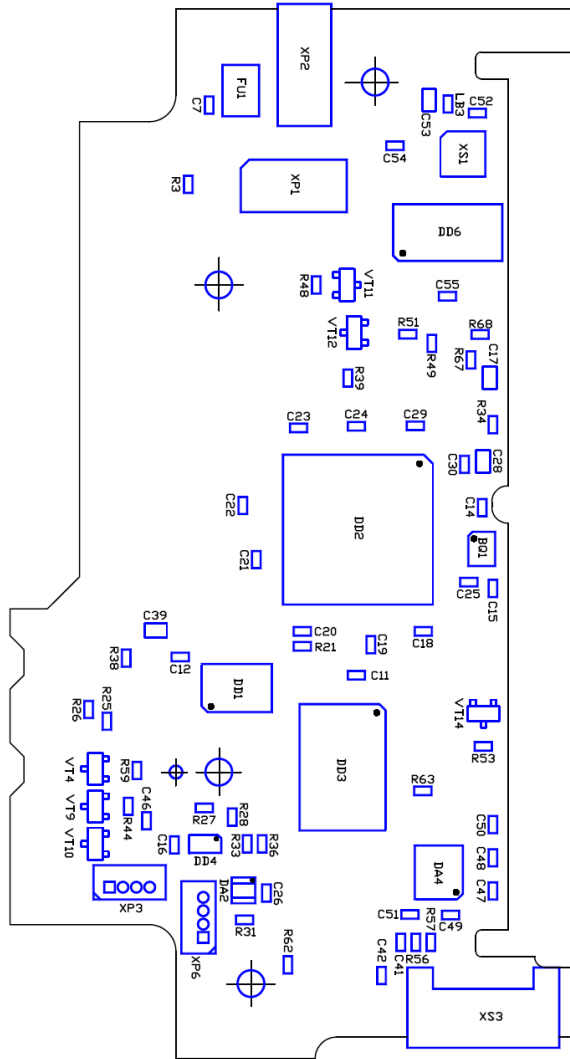
				asem
Title <Title>				
Size A4	Document Number <Doc>	Scheme <Scheme>	Rev ?	
Date: Thursday, August 08, 2013		Sheet	<Page NumbersPage Count>	

Сборочный чертеж



Инв. № подл.	Подп. и дата	Взам. инв. №	Инв. № дубл.	Подп. и дата

SME10175.01.00СБ



А (ЛИСТ 2)

Инв. лист	№ докум.	Подп.	Дата
5			

SME10175.01.00СБ

Формат А3

Лист	3
------	---



Перечень элементов

Перв. примен.	Формат	Зона	Поз.	Обозначение	Наименование	Кол.	Примечание	
								<u>Документация</u>
	A3			SME10175.01.00 СБ	Сборочный чертеж			
Справ. №	A3			SME10175.01.00 ЭЭ	Схема электрическая принципиальная			
	A4			SME10175.01.00 ПЭЭ	Перечень элементов			
					<u>Детали</u>			
Инв. № дубл.	Б/Ч		1	SM10175.01.00_4с	Плата печатная	1		
Взам. инв. №								
Подп. и дата	2		Зам.			SME10175.01.00		
	Изм.	Лист	№ докум.	Подп.	Дата			
Инв. № подл.	Разраб.	Ролко			Плата процесс орная	Лит.	Лист	Листов
	Пров.	Сергеев					1	6
	Схематик	Семенов						
	Н. контр.							
	Утв.							

Копировал:

Формат А4

Формат	Зона	Поз.	Обозначение	Наименование	Кол.	Примечание
				<i>Прочие изделия</i>		
				<i>Чип резисторы</i>		
		2		0603 0 Ом ± 5%	2	R62,R63
		3		0603 22 Ом ± 5%	4	R17,R34,R56,R57
		5		0603 220 Ом ± 5%	5	R30,R32,R43, R55,R59
		7		0603 1 кОм ± 1%	1	R49
		9		0603 1 кОм ± 5%	3	R9,R10,R21
		11		0603 3,3 кОм ± 1%	3	R36,R42,R67
		13		0603 7,5 кОм ± 1%	3	R5,R6,R68
		15		0603 10 кОм ± 1%	2	R33,R51
		17		0603 10 кОм ± 5%	14	R3,R4,R11,R14, R22,R23,R25... ...R28,R31,R38, R39,R52
		19		0603 24 кОм ± 1%	2	R7,R50
		21		0603 100 кОм ± 1%	1	R37
Инв. № подл.				SME10175.01.00		Лист
	2	Зам.				2
	Изм.	Лист	№ докум.			Подп.

Копировал:

Формат А4



Формат	Зона	Поз.	Обозначение	Наименование	Кол.	Примечание
		25		0603 100 КОМ ± 5%	6	R35,R44,R46R48,R53
		27		0805 0,15 Ом ± 1%	1	R1
				Чип конденсаторы		
		29		0603 10 нФ ± 5% NPO/COG	4	C14,C15,C41, C42
		31		0603 0,1 мкФ ± 10% X5R/X7R	30	C4...C7,C9,C11, C12, C16,C18...C26,C 29, C30,C31,C32,C 36, C47...C52,C54. C55
		33		0603 1 мкФ ± 10% X5R/X7R 16 В	3	C27,C40,C46
		35		0805 10 мкФ ± 20% 16В	12	C2,C10,C17,C28 , C33...C35,C37, C38,C39,C45,C 53
		37		Резонатор кварцевый NX3225SA 16.000000 МГц SMD (3.2x2.5x0,7 mm)	1	BQ1
Инв. № подл.	2	Зам.			SME10175.01.00	
	Изм.	Лист	№ докум.	Подп.		
Инв. № дубл.						Лист
Взам. инв. №						3
Подп. и дата						

Копировал:

Формат А4

Формат	Зона	Поз.	Обозначение	Наименование	Кол.	Примечание
				Микросхемы		
		39		АТхмега128А1-АU (TQFP-100)	1	DD2
		41		BQ24103A (QFN-20)	1	DA1
		43		LB1838M (MFP-14)	1	DA3
		45		MAX9915EXT (SC70-6)	1	DA2
		47		MAX6365PKA29 (SOT23-8)	1	DD4
		49		R1LV0408DSA-5SI (STSOP-32)	1	DD3
Подп. и дата		51		SP3232EEY (TSSOP-16)	1	DA4
		53		SN74LVC373APW (TSSOP-20)	1	DD1
Инв. № дубл.		55		SN74LVC1G123DCU (VSSOP-8, 0,5мм)	1	DD5
		57		FT232RL (SSOP-28)	1	DD6
Взам. инв. №		59		Защитный диод SMAJ9.0A (SMA)	1	D1
		60		Светодиод APBL3025ESGC-F01 (SMD 30x25 мм, красно-зеленый)		2шт.LED1, LED2 Допуск.за м на поз.61
Подп. и дата		61		Светодиод KPBL-3025ESGC (SMD 30x25 мм, красно-зеленый)		2шт.LED1, LED2 Взамен поз.60
						Лист
Инв. № подл.						4
	2	Зам.			SME10175.01.00	
	Изм.	Лист	№ докум.	Подп.		Дата

Копировал:

Формат А4



Формат	Зона	Поз.	Обозначение	Наименование	Кол.	Примечание
				Транзисторы		
		63		IRLML6302 (SOT-23)	5	VT2,VT5,VT6, VT11,VT14
		65		IRF9388 (SOIC-8)	1	VT13
		67		PDTC114YT (SOT-23)	6	VT4,VT7,VT8, VT9,VT10,VT12
				Чип индуктивности		
		69		MH3261-501Y (1206)	2	LB1,LB2
		71		MMZ1608S102A (0603)	1	LB3
		73		Катушка индуктивности SRR4028-100Y (10 мкГн ± 30%) (4,8x4,8x2,8 мм)	1	L1
		75		Самовосстанавливающийся предохранитель MF- MSMF110/16 (SMD 1812)	1	FU1
		77		Кнопка KMR441NG (SMD)	2	SB1,SB2
Инв. № подл.				SME10175.01.00		Лист
	2	Зам.				5
	Изм.	Лист	№ докум.			Подп.

Копировал:

Формат А4



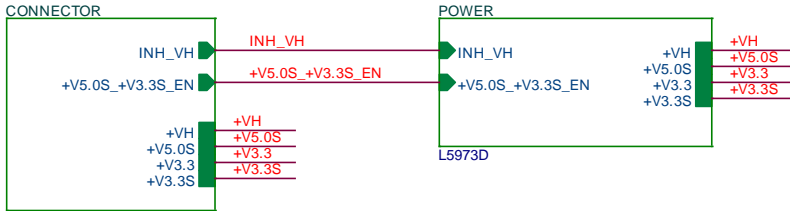
Формат	Зона	Поз.	Обозначение		Наименование	Кол.	Примечание	
					Разъемы			
		80			PJ-031D (TH)	1	XP2	
		82			SD-5267-03A (TH) (0353010310)	1	XP1	
		84			SD-53047-0410 (TH) (0530470410)	2	XP3,XP6	
		86			SD-53047-0210 (TH) (0530470210)		XP4	
Подп. и дата		88			SDA-79109-1001 (SMD) (0791091001)	1	XS1	
Инв. № дубл.		90			526103071 (SMD)	1	XS2	
		91			3260-10S3 (SMD)	1	XS3	
Взам. инв. №		93			PLS2-14R (TH)	1	XP5	
Инв. № подл.	2	Зам.			SME10175.01.00		Лист	
	Изм.	Лист	№ докум.	Подп.		Дата		6

Копировал:

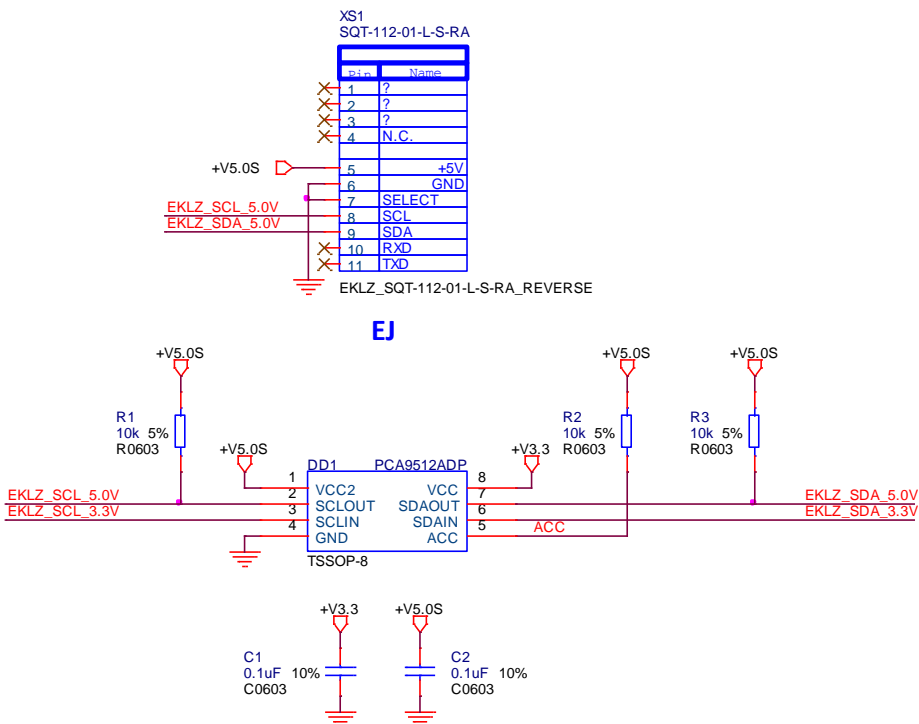
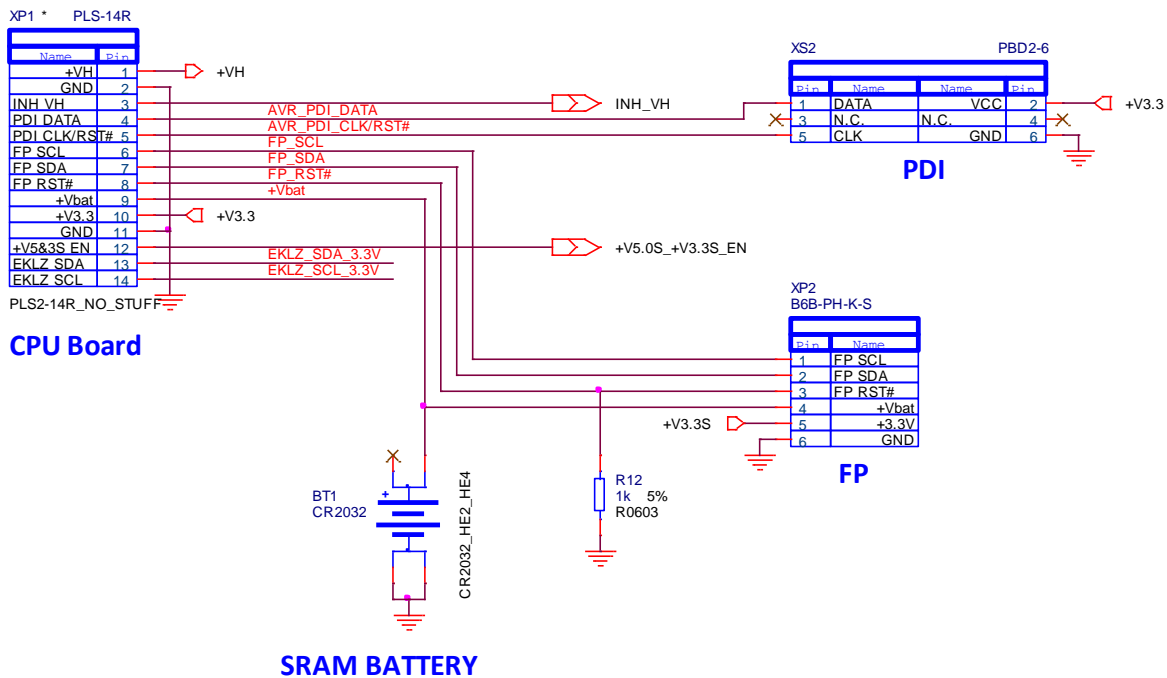
Формат А4

Плата питания (SME10175.02.000)

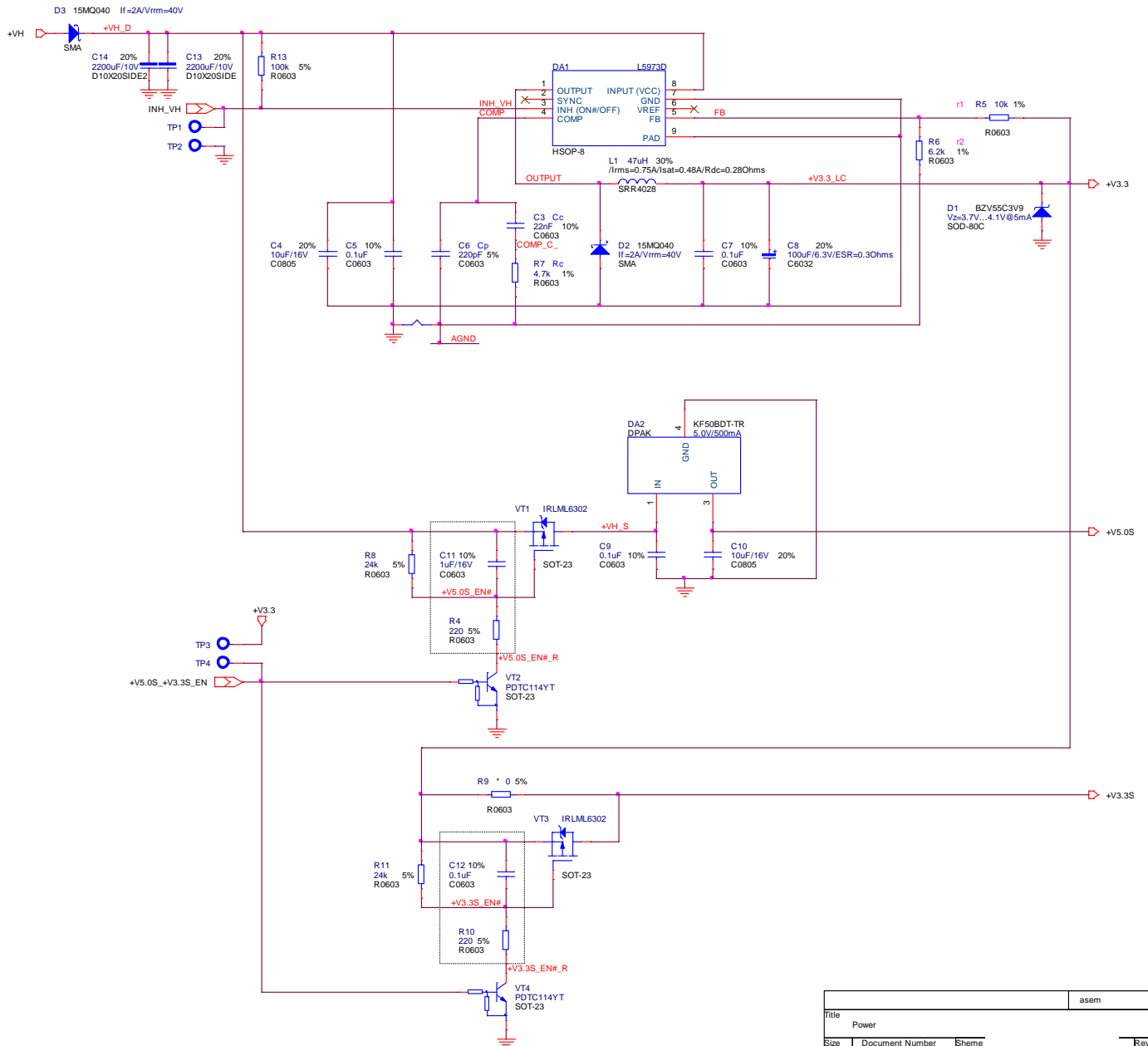
Схема электрическая принципиальная



			asem
Title			
Top Level of Scheme			
Size	Document Number	Sheme	Rev
A4	PCB: SME10175.02.00_3		3
Date:	Monday, February 27, 2012	Sheet	3 of 5

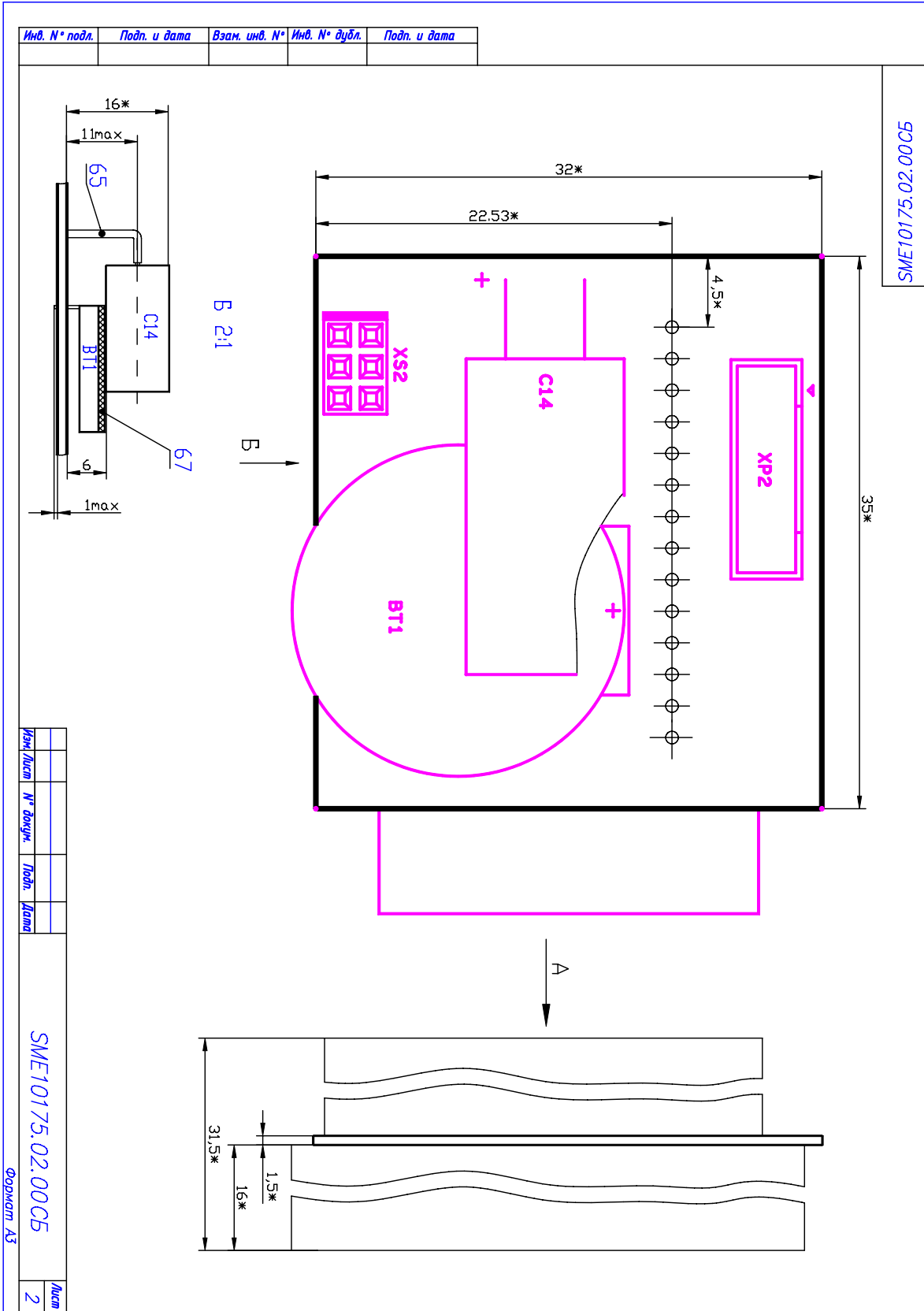


			asem
Title Connectors			
Size	Document Number	Sheme	Rev
	CustomPCB: SME10175.02.00_3		3
Date:	Friday, October 04, 2013	Sheet	4 of 5



Title				Power	Rev
Size	Document Number	Sheme			3
Customer PCB:	SME10175.02.00	β			
Date:	Monday, November 26, 2012	Sheet	5	of	5

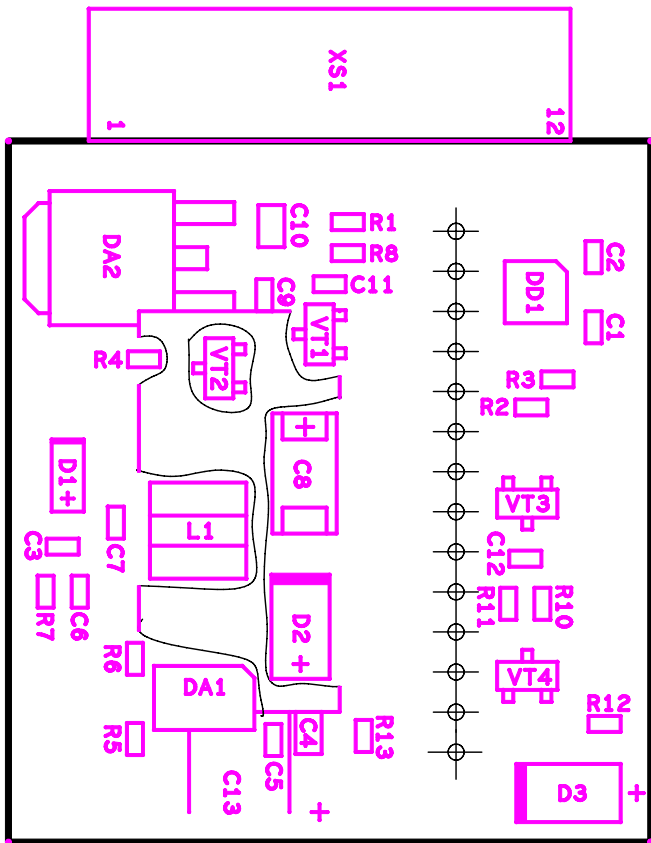
Сборочный чертеж



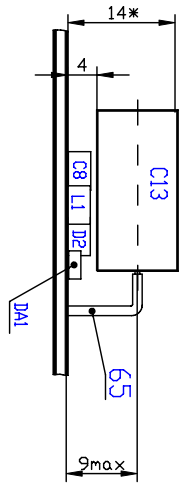
Инв. № подл.	Подп. и дата	Взам. инв. №	Инв. № дубл.	Подп. и дата

SME10175.02.00C5

A (ЛИСТ2)



B 2:1



B →

Изм.	Лист	№ докум.	Подп.	Дата	Лист
					3

SME10175.02.00C5

Формат А3

Перечень элементов

Перв. примен.	Формат	Зона	Поз.	Обозначение	Наименование	Кол.	Примечание		
Справ. №					<u>Документация</u>				
	A3			SME10175.02.00 СБ	Сборочный чертеж				
	A3			SME10175.02.00 ЭЭ	Схема электрическая принципиальная				
	A4			SME10175.02.00 ПЭЭ	Перечень элементов				
Инв. № дубл.					<u>Детали</u>				
	Б/Ч		1	SME10175.02.00_Э	Плата печатная	1			
Взам. инв. №									
Подп. и дата									
						SME10175.02.00			
	Изм.	Лист	№ докум.	Подп.	Дата				
Инв. № подл.	Разраб.		Ролко		Плата питания	Лит.		Лист	Листов
	Пров.		Сергеев				1	5	
	Н. контр.								
	Утв.								

Копировал:

Формат А4



		23		Конденсатор электролитический TH 1020 2200 мкФ х10 В± 20%	2	С13,С14			
		25		Чип конденсатор танталовый 6032-С 100 мкФ х 6,3 В ± 20%	1	С8			
				Чип конденсаторы					
		27		0603 22 нФ ± 10% Х5R/Х7R	1	С3			
		29		0603 220 пФ ± 5% NPO/COG	1	С6			
		31		0603 0,1 мкФ ± 10% 5XR/7XR	6	С1,С2,С5, С7,С9,С12			
Подп. и дата		33		0603 1 мкФ ± 10% 5XR/7XR 16 В	1	С11			
Инв. № дубл.		35		0805 10 мкФ ± 20% 16 В	2	С4,С10			
Взам. инв. №				Микросхемы					
Подп. и дата		37		L5973D (HSOP-8)	1	DA1			
Инв. № подл.		39		KF50BDT-TR (DPAK)	1	DA2			
Изм.	Лист	№ докум.	Подп.	Дата	SME10175.02.00		Лист		
							3		

Копировал:

Формат А4



Формат	Зона	Поз.	Обозначение	Наименование	Кол.	Примечание
		43		Катушка индуктивности SRR4028-470Y (47мкФ) (4.8x4,8x2,8)	1	L1
				Диоды		
		45		BZV55C3V9 (SOD-80C)	1	D1
		47		15MQ040 (SMA)	2	D2,D3
				Транзисторы		
		49		IRLML6302 (SOT-23)	2	VT1,VT3
		51		PDTC114YT (SOT-23)	2	VT2,VT4
				Разъемы		
		55		B6B-PH-K-S (TH)	1	XP2
		57		PBD2-6 (шаг 2,0 мм)	1	XS2
		59		SQT-112-01-L-S-RA (шаг 2,54 мм)	1	XS1
Инв. № подл.				SME10175.02.00		Лист
						4
	Изм.	Лист	№ докум.			Подп.

Копировал:

Формат А4

Формат	Зона	Поз.	Обозначение	Наименование	Кол.	Примечание
				<u>Материалы</u>		
		65		— Кембрик термоусадочный F32-1,0		65мм
		67		Скотч двухсторонний пористый 1 мм (20х20мм)	1	
Изн. № подл.						Лист
Подп. и дата						
Взам. инв. №						
Инв. № дубл.						
Подп. и дата						
SME10175.02.00						5
Изм.	Лист	№ докум.	Подп.	Дата		

Копировал:

Формат А4

Группа Компаний «Штрих-М»

<http://www.shtrih-m.ru/>

info@shtrih-m.ru

115280, г. Москва, ул. Ленинская слобода, д. 19, стр.4, ЗАО «Штрих-М»
(495) 787-60-90 (многоканальный)

Служба поддержки и технических консультаций:

Техническая поддержка пользователей программных продуктов «Штрих-М». Решение проблем, возникающих во время эксплуатации торгового оборудования (ККМ, принтеров, сканеров, терминалов и т.п.) и программного обеспечения (от тестовых программ и драйверов до программно-аппаратных комплексов).

Телефон: (495) 787-60-96, 787-60-90 (многоканальный).

E-mail: support@shtrih-m.ru

Отдел продаж:

Отдел по работе с клиентами, оформление продаж и документов, информация о наличии товаров.

Консультации по вопросам, связанным с торговым оборудованием, программным обеспечением, их интеграцией и внедрением.

Телефон: (495) 787-60-90 (многоканальный).

Телефон/факс: (495) 787-60-99

E-mail: sales@shtrih-m.ru



основан в 1990 году

В содружестве с компанией Штрих-М, Объединенный Резервный Банк предлагает банковское обслуживание наивысшего стандарта:

- быстрые кредитные решения по самым низким ставкам, при наличии залога.
- кредитные линии и овердрафт к расчетному счету.
- вклады, гарантированные участием в системе страхования вкладов.
- пластиковые карты платежных систем VISA и MasterCard.
- эквайринг, для пользователей оборудования компании Штрих-М на специальных условиях.

Адрес банка: г.Москва, ул.Ленинская Слобода, д. 19 стр.32.

многоканальный телефон: (495) 771-71-01

вся дополнительная информация на сайте: WWW.AORB.RU